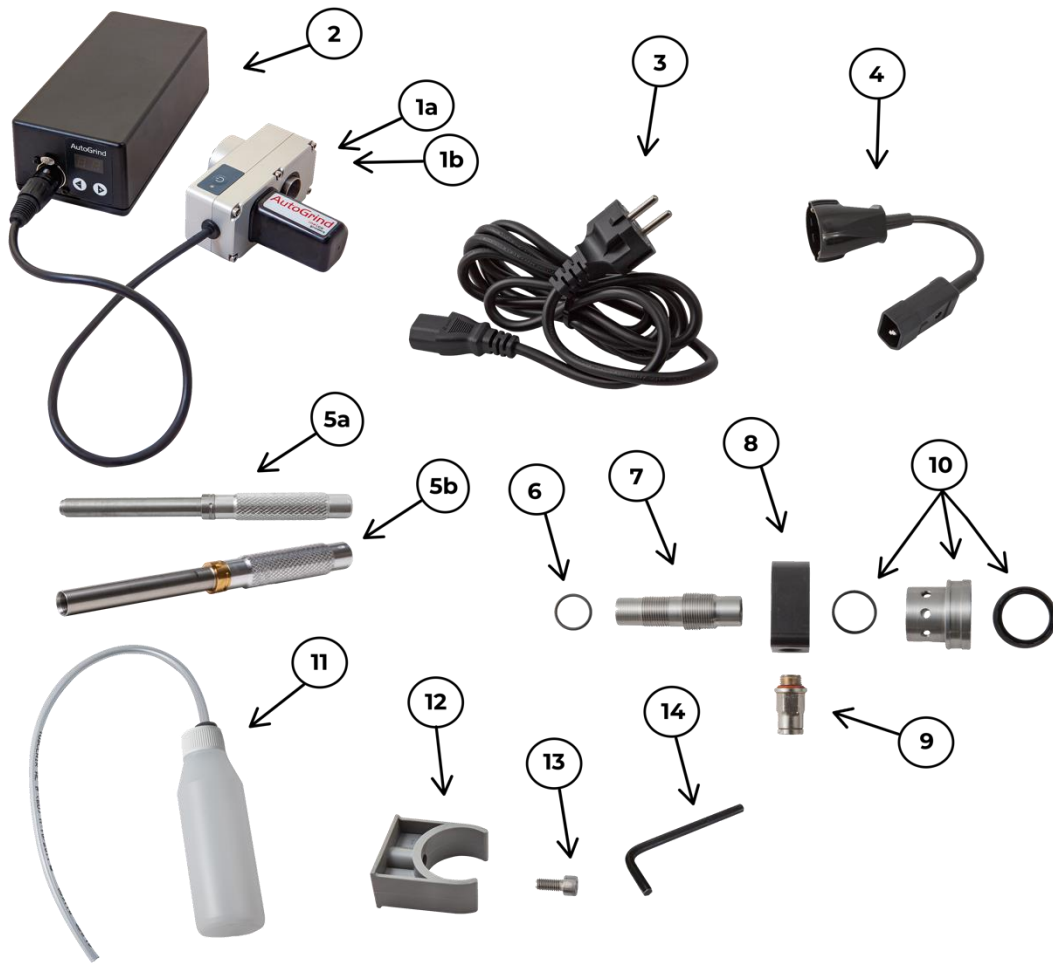
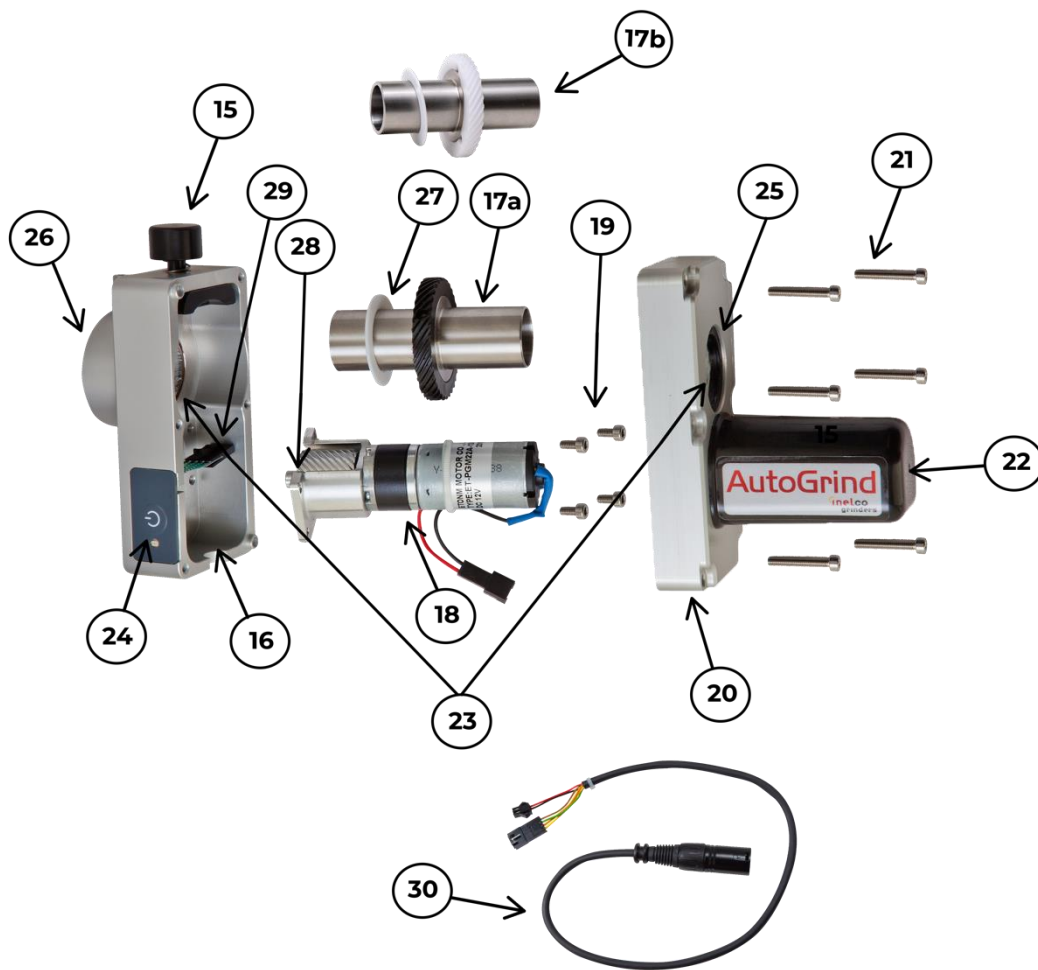


Explosionszeichnungen von Ersatzteilen zu AutoGrind-S Digital



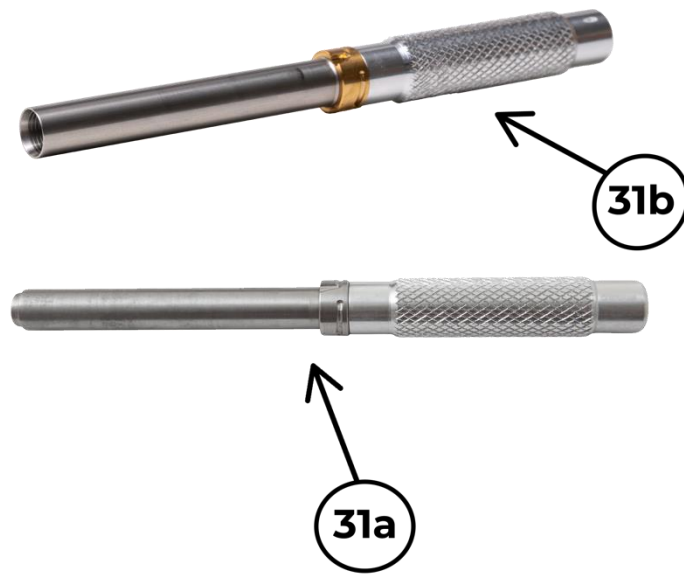
**AutoGrind-S Digital**

Pos.	W.-Nr.	Bezeichnung
1a	75551005	Schleifmodul für AutoGrind-S Digital
1b	75561005	Schleifmodul für AutoGrind-S Digital V3
2	75550006	Steuerbox
3	74250014	Netzkabel
4	74300014	Kabel für Verbindung zwischen Steuerbox und Ultima-TIG/-Cut
5a	75551020	Elektrodenhalter für AutoGrind-S Ø4,8 bis 8,0 mm
5b	75561020	Elektrodenhalter für AutoGrind-S Ø4,8 bis 8,0 mm V3
6	44470316	O-ring
7	44551022	Abstandsschraube für die Montage auf Ultima-TIG-S
8	44550018	Drainagering
9	44492510	Schlauchfitting
10	75550019	Spannschraube mit Drän inkl. Dichtung.
11	75550030	Drainageflasche Satz
12	44491215	Flaschenhalter
13	40310620	Sechskantschraube M6x14
14	44510435	Sechskantschlüssel 3 mm



### Schleifkammer

Pos.	W.-Nr.	Bezeichnung
15	75550013	Feststellmodul für AutoGrind
16	44550000	Gehäuse AutoGrind
17a	75551012	Wellenmodul AutoGrind-S
17b	75561012	Wellenmodul AutoGrind-S V3
18	75550011	Motormodul für AutoGrind
19	40310306	Sechskantschraube M3x6
20	44550001	Oberteil Schleifmodul AutoGrind
21	40310320	Sechskantschraube M3x20
22	44550002	Motorkappe
23	44550020	Lager AutoGrind
24	17110035	Ein/Aus-Taste AutoGrind
25	44551300	Stopfbuchse AutoGrind
26	40110511	Schraube M4x12
27	44550017	Teflonscheibe
28	44550021	Motorlager AutoGrind
29	74491429	Stecker Folientaste (weib)
30	75550010	Steuerkabel AutoGrind



### Electrode holder for AutoGrind-S Digital

Pos.	W.-Nr.	Bezeichnung
31a	75550120	Elektrodenhalter Ø 1,0 – 4,0mm
31b	75560120	Elektrodenhalter Ø 1,0 – 4,0mm V3