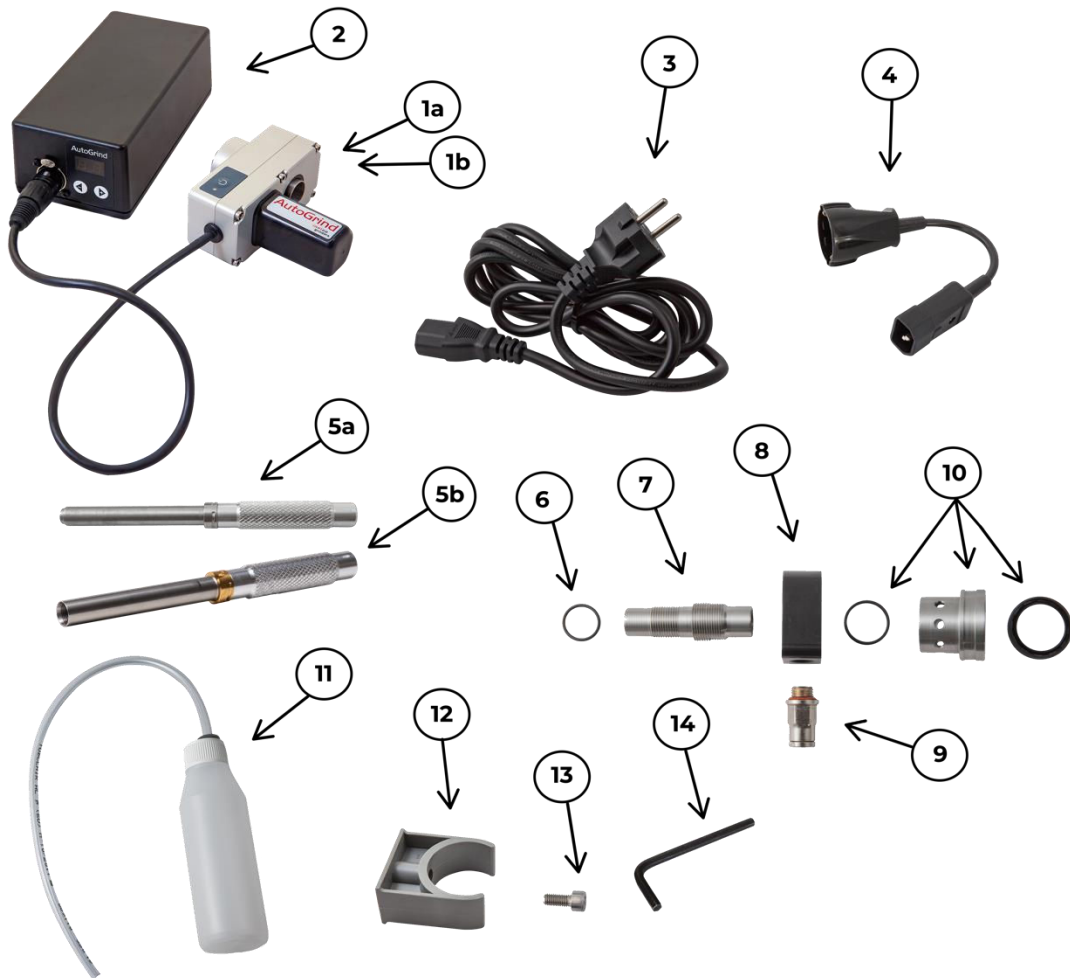
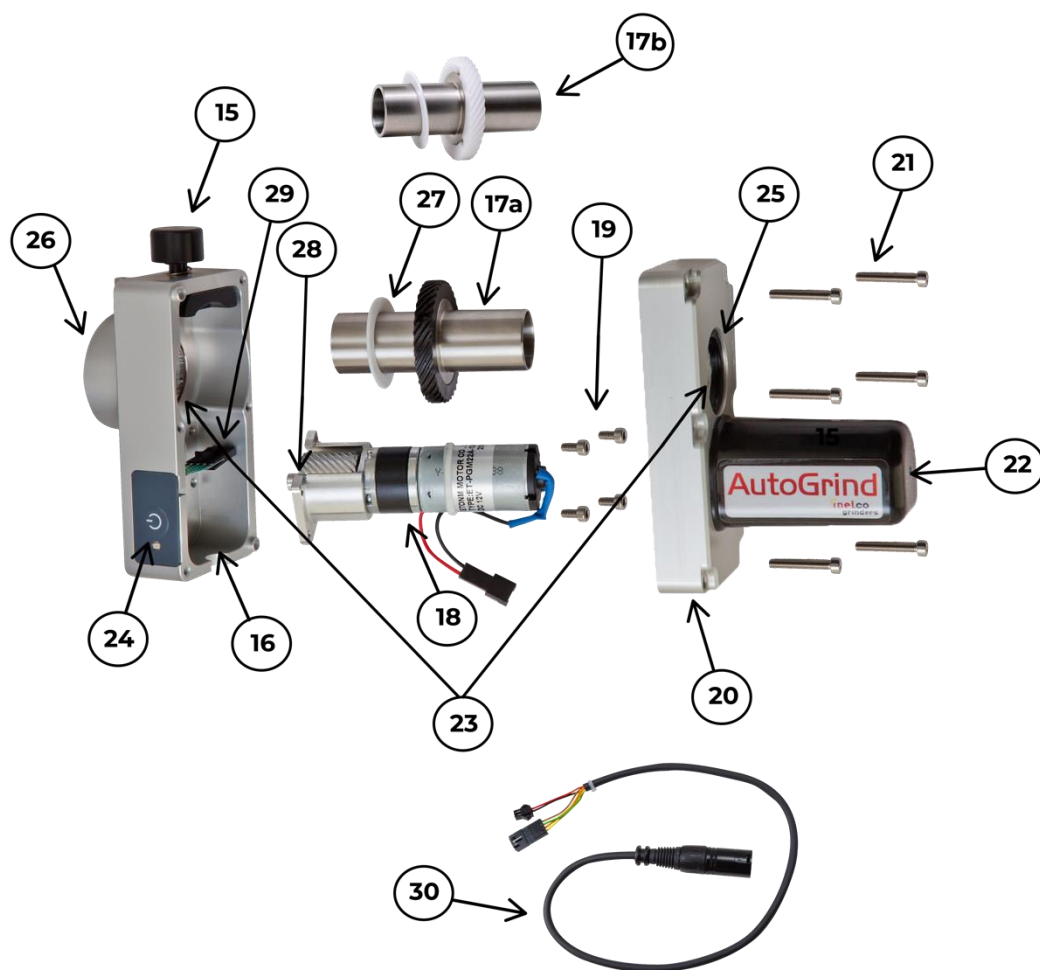


Planos de despiece de piezas de repuesto para AutoGrind-S Digital



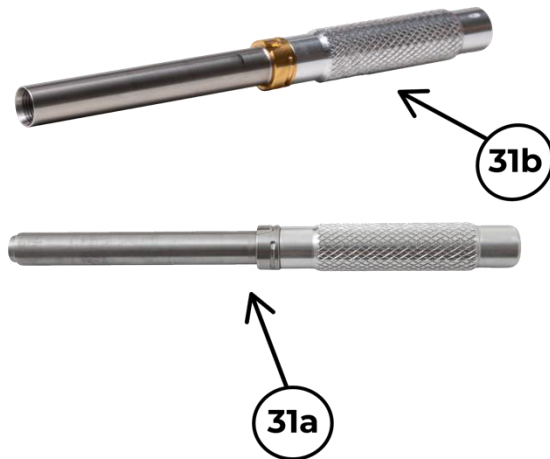
AutoGrind-S Digital

Pos.	N.º Artículo	Descripción
1a	75551005	El módulo de afilado para AutoGrind-S
1b	75561005	El módulo de afilado para AutoGrind-S V3
2	75550006	Caja de control
3	74250014	Los cables principales
4	74300014	Cable de conexión y caja de control para el afilador Ultima-TIG- S
5a	75551020	Soporte de electrodo para AutoGrind de 4,8 – 8,0 mm
5b	75561020	Soporte de electrodo para AutoGrind de 4,8 – 8,0 mm V3
6	44470316	Tornillo en O Ø16,5 x 1,5
7	44551022	Tornillo tensor para montaje en Ultima-TIG-S
8	44550018	Anillo de drenaje
9	44492510	Manguera de ajuste
10	75550019	Tornillo para dreño incl. sellado
11	75550030	Botella para drenaje
12	44491215	Soporte para botella
13	40310620	Tornillo hexagonal M6X14
14	44510435	Llave hexagonal 3mm



Cámara de afilado

Pos.	Item No.	Description
15	75550013	Módulo de bloqueo para AutoGrind
16	44550000	Cámara inferior de AutoGrind
17a	75551012	Eje AutoGrind
17b	75561012	Eje AutoGrind V3
18	75550011	Motor para AutoGrind
19	40310306	Tornillo Allen M3x6
20	44550001	Cámara superior
21	40310320	Tornillo Allen M3x20
22	44550002	Capilla para motor
23	44550020	Cojinete AutoGrind
24	17110035	Bot. activar/desactivar
25	44551300	Tapa para AutoGrind
26	40110511	Tornillo M4x12
27	44550017	Disco Teflon
28	44550021	Rolamiento del motor
29	74491429	Enchufe hembra
30	75550010	Cable de control



Soporte de electrodo para AutoGrind-S Digital

Pos.	N.º Artículo	Descripción
31a	75550120	Soporte de electrodo Ø 1,0 – 4,0mm
31b	75560120	Soporte de electrodo Ø 1,0 – 4,0mm V3