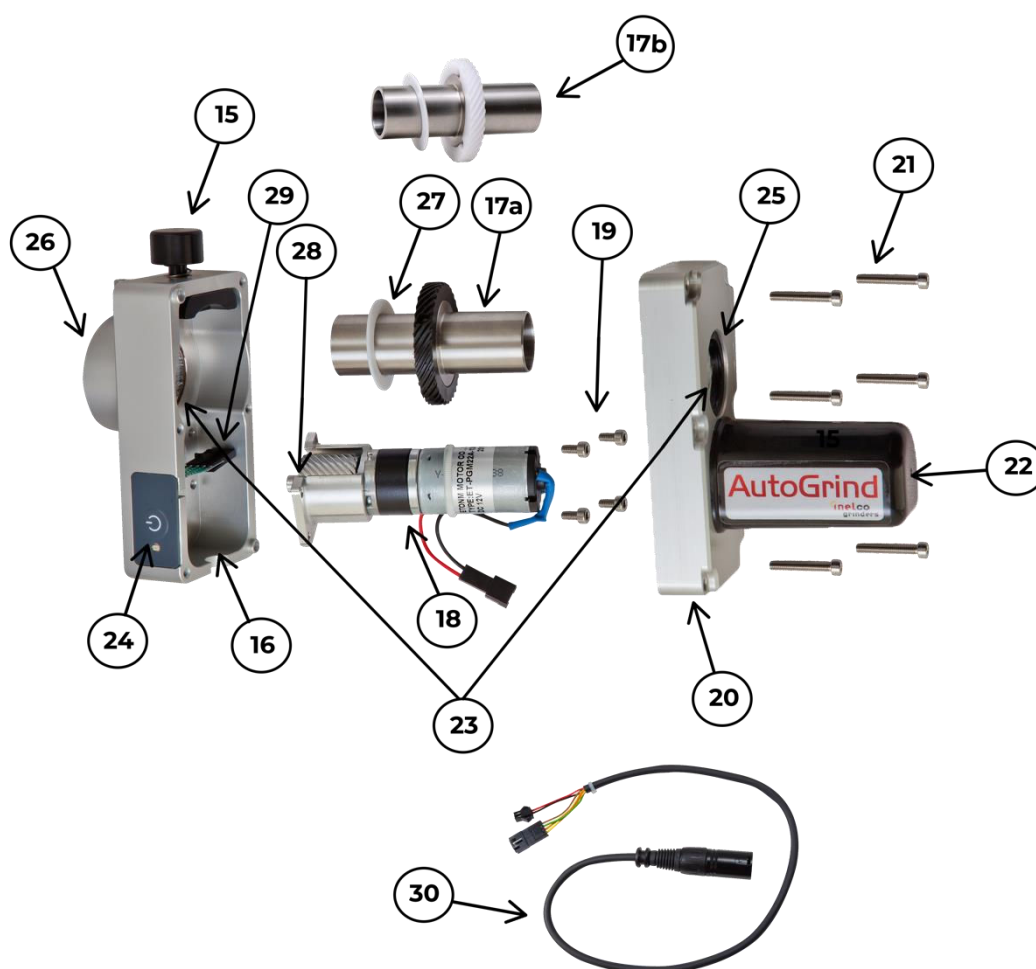


Vue éclatées des pièces de rechange pour AutoGrind-S Digital



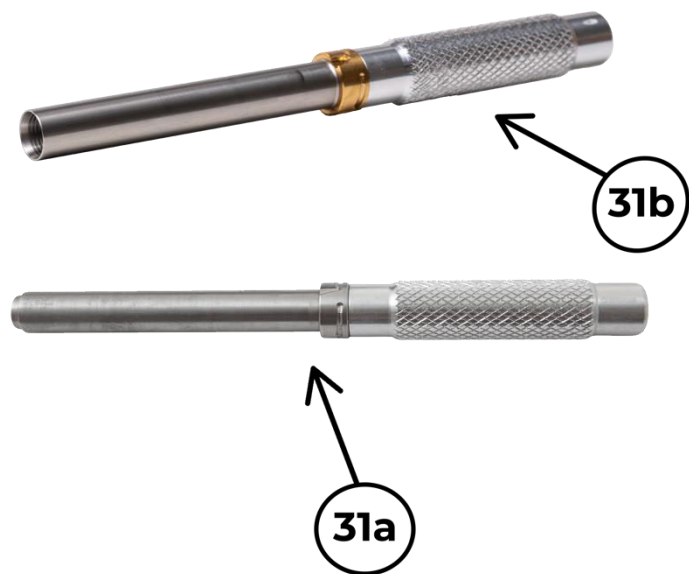
AutoGrind-S Digital

Pos.	Num. article	Description
1a	75551005	Module d'affûtage pour AutoGrind-S Digital
1b	75561005	Module d'affûtage pour AutoGrind-S Digital V3
2	75550006	Boîtier de commande
3	74250014	Câble de réseau 3x1,0
4	74300014	Câble pour connexion du boîtier de commande aux affûteuses Ultima-TIG-S
5a	75551020	Porte-électrode AutoGrind-S Digital pour Ø 4,8-8,0 mm
5b	75561020	Porte-électrode AutoGrind-S Digital pour Ø 4,8-8,0 mm V3
6	44470316	Joint torique Ø13x1,5 mm
7	44551022	Canon de guidage fileté pour le montage sur Ultima-TIG-S
8	44550018	Anneau de drainage
9	44492510	Raccord pour tuyau
10	75550019	Vis de serrage avec drainage incl. bague d'emballage
11	75550030	Ensemble complet pour drainage
12	44491215	Porte flacon
13	40310620	Vis M6x14
14	44510435	Clé hexagonale 3 mm



Chambre d'affûtage

Pos.	Num. article	Description
15	75550013	Module de blocage
16	44550000	Chambre AutoGrind
17a	75551012	Module essieu AutoGrind-S
17b	75561012	Module essieu AutoGrind-S V3
18	75550011	Module moteur AutoGrind
19	40310306	Vis allan M3x6
20	44550001	Chambre supérieure
21	40310320	Vis allen M3x20
22	44550002	Capot moteur
23	44550020	Roulement AutoGrind
24	17110035	Bouton marche/arrêt
25	44551300	Boîte de rassemblement
26	40110511	Vis M4x12
27	44550017	Disque en Teflon
28	44550021	Roulement de Moteur AutoGrind
29	74491429	Connecteur pour prise (femelle)
30	75550010	Câble de commande



Porte-électrode pour AutoGrind-S Digital

Pos.	Item No.	Description
31a	75550120	Porte-électrode pour AutoGrind-S pour électrode de Tungstène Ø 0,8 - 4,0 mm
31b	75560120	Porte-électrode pour AutoGrind-S pour électrode de Tungstène Ø 0,8 - 4,0 mm V3