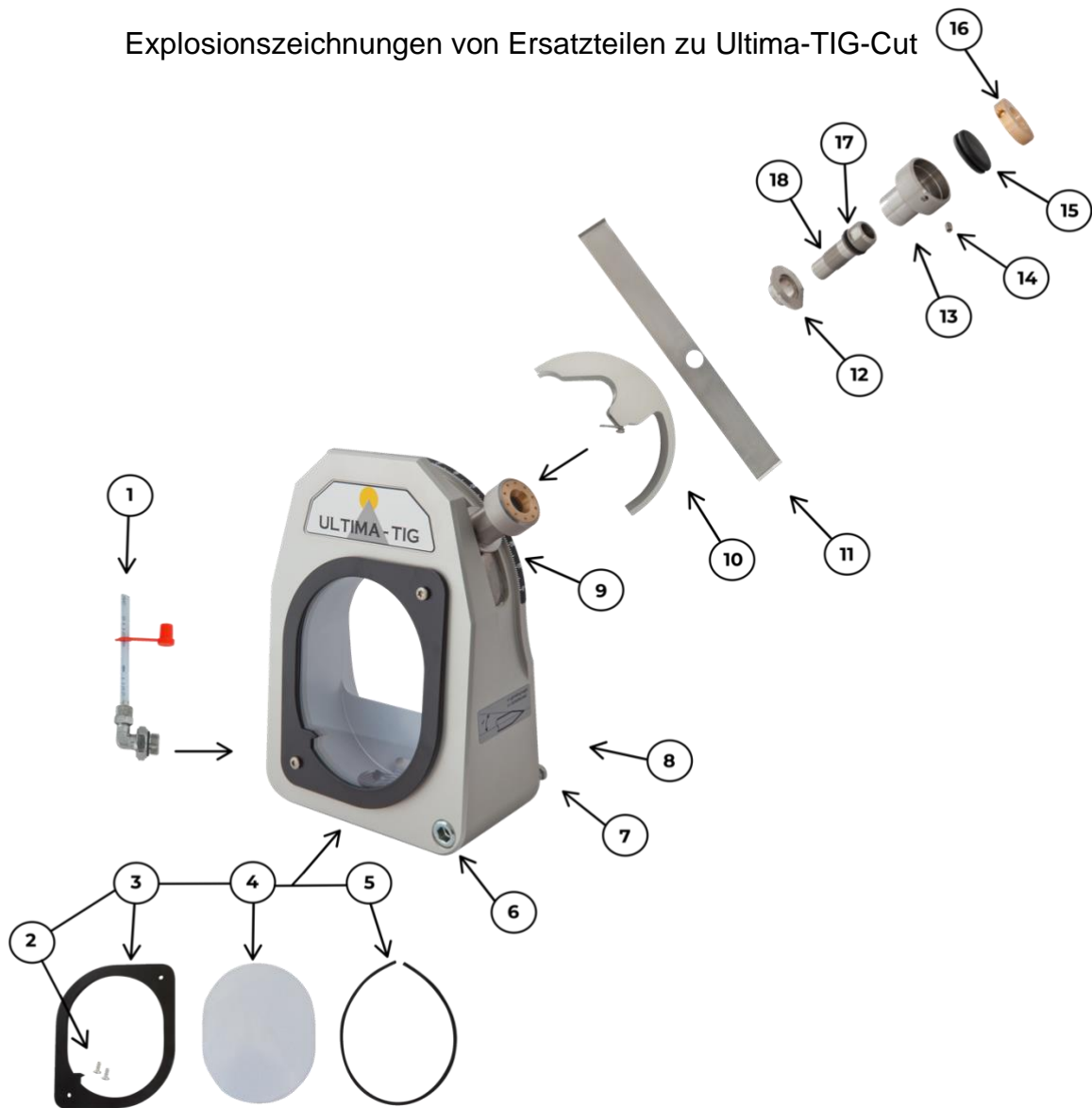
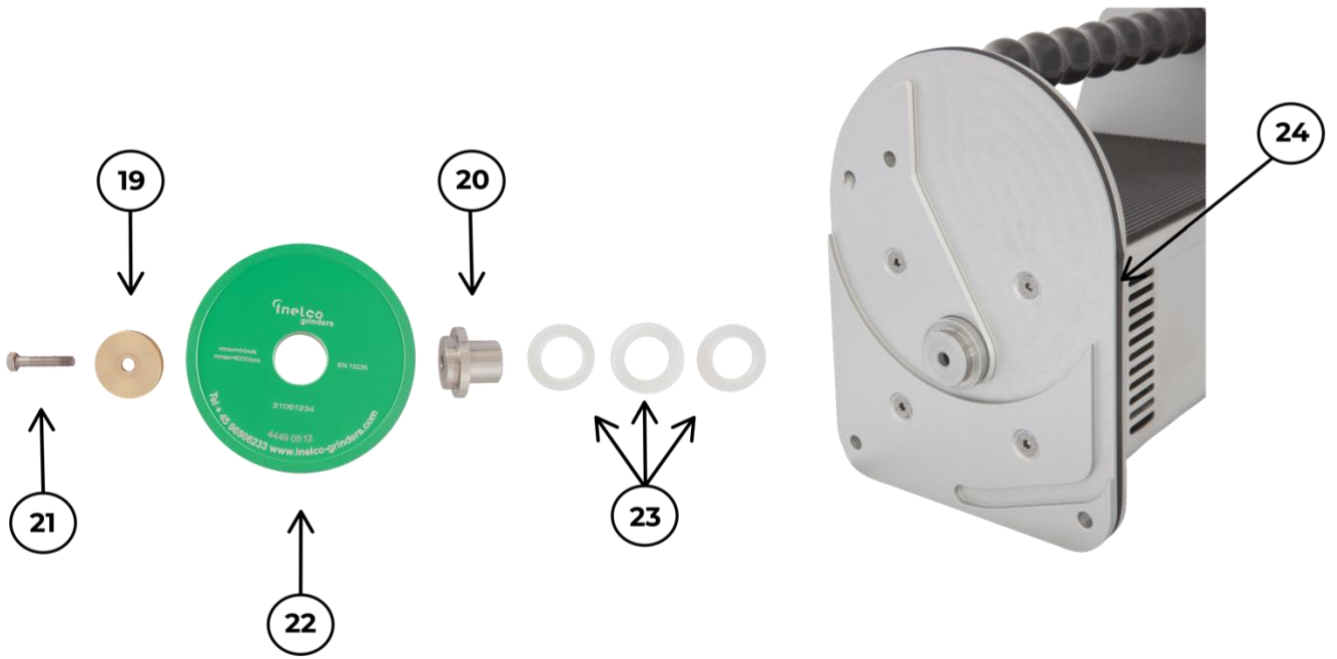


Explosionszeichnungen von Ersatzteilen zu Ultima-TIG-Cut



Schleifkonsole

Pos.	W.-Nr.	Bezeichnung
1	75522500	Abfluss-/Füllrohr
2	40320410	Torx Schraube M4x10 mm
3	44490901	Rahmen
4	44490700	Schauglas
5	44520009	Dichtung für Schauglas
6	44520024	Schraube für Stick-Out
7	44520028	Feder für Stick-Out Ø8x42 mm
8	40040670	Schraube M6x70 mm
9	62189220	Gradskala
10	75520001	Winkelstellungseinheit
11	44520007	Metallband
12	44520008	Gradskalabuchse
13	44520004	Spannschraube
14	40310404	Madenschraube M4x6 mm
15	44470124	Gummimembran Ø25 mm
16	44520027	Äußeres Bronzelager
17	44470312	O-ring Ø12x2 mm
18	44520022	Abstandsschraube



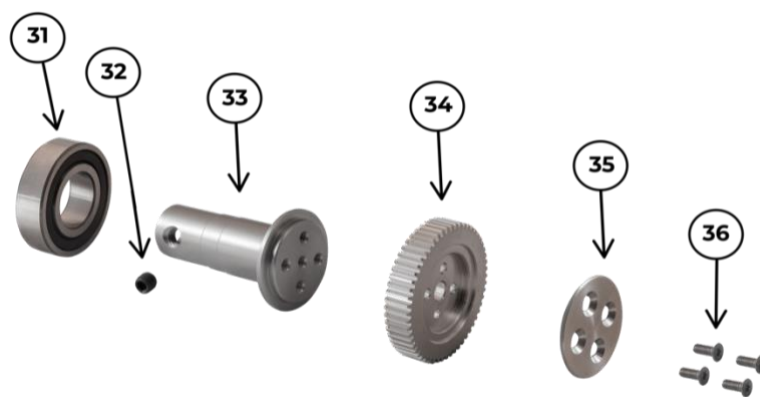
Schleifscheibe mit Zubehör

Pos.	W.-Nr.	Bezeichnung
19	41530530	U-Scheibe MS Ø5x30 mm
20	44520017	Buchse für Schleifscheibe
21	44496525	Schraube M5x25 mm Links
22	44490512	Diamantschleifscheibe
23	44520018	Dichtungssatz für Buchse
24	44520010	Dichtring für Rückplatte



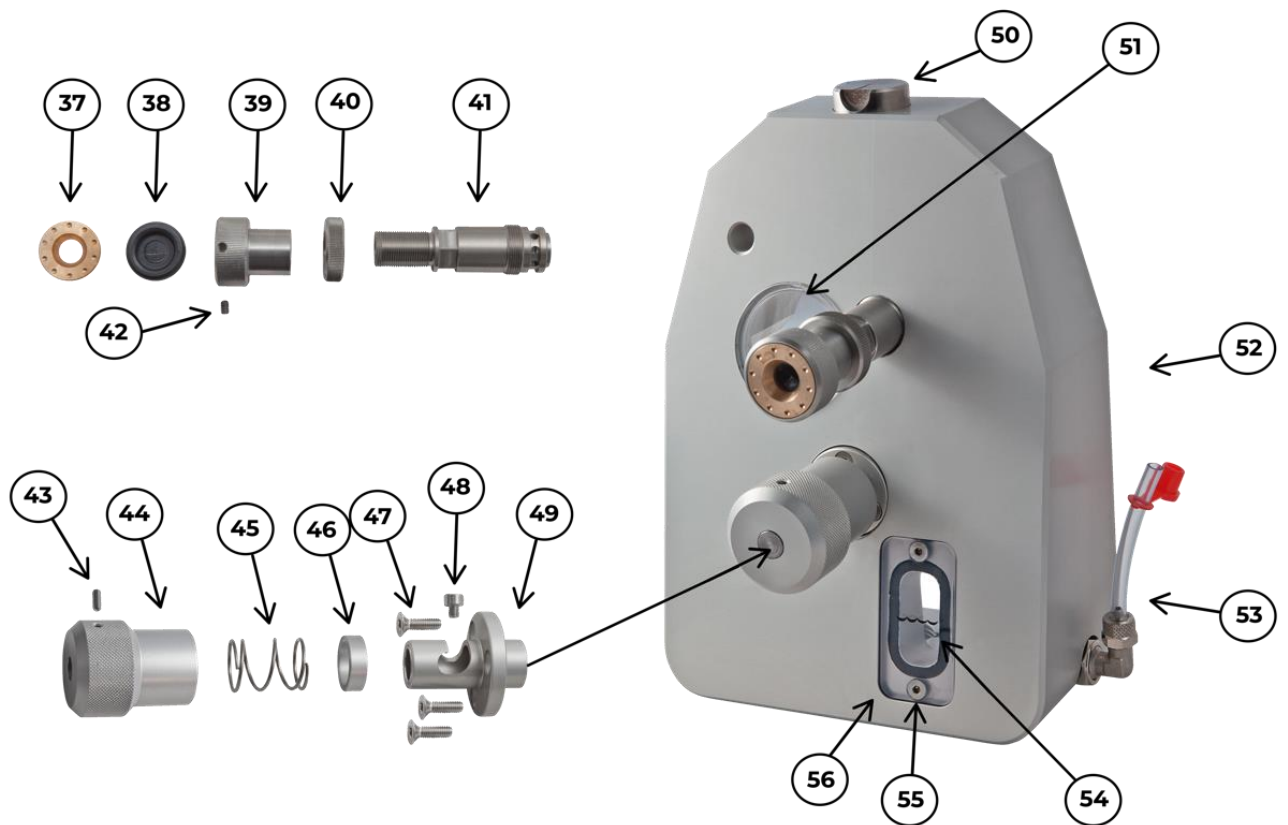
Motoreinheit

Pos.	W.-Nr.	Bezeichnung
25	44520106	Stab für Längenanschlag
26a	44520107	Arm für Längenanschlag
26b	44520109	Anschlagstift messing
26c	41110605	Mutter M6
26d	44493210	Schraube BT16P M4x16 mm
27a	44520112	Schraube für Pickup
27b	44520045	Sperrklinke für Pickup
27c	40110511	Schraube M4x12 mm
27d	41512304	Scheibe rostfrei Ø4 mm
28	44520130	Stick-Out Bolzen für Cut
29	17110027	Schalter
30	44520010	Dichtring für Rückplatte



Antrieb Schneidelement

Pos.	W.-Nr.	Bezeichnung
31	44520101	Lager für die Antriebsnabe Cut
32	40310406	Madenschraube M6x6
33	44520202	Antriebsnabe UTC110/220
34	44520103	Antriebszahnrad
35	44520104	Scheibe f. Antriebszahnrad
36	40310522	Sechskantschraube M3x10mm



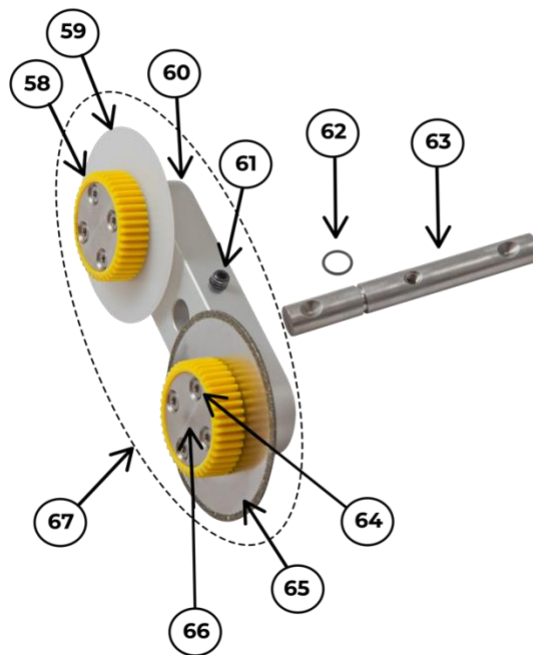
Schneidkonsole

Pos.	W.-Nr.	Bezeichnung
37	44520027	Äußeres Bronzelager
38	44470124	Gummimembran Ø25 mm
39	44520004	Spannschraube
40	44520048	Kontermutter
41	44520047	Führung f. Elektrodenhalter
42	40310404	Pinolschraube M4x6 mm
43	40310610	Pinolschraube M6x10 mm
44	44520034	Handgriff Cut
45	44520037	Feder
46	44520036	Distanzring für Feder
47	40310524	Torx M4x12 mm
48	40310520	Führungsschraube für Arm
49	44520070	Nabe für Arm Cut
50	44520060	Entgratblock
51	44510290	Sichtglas
52	44520031	Cutter Konsole
53	75522500	Abfluss-/Füllrohr
54	44470329	Dichtring für Schauglas
55	40310524	Torx M4x12 mm
56	44520125	Schauglas für Füllstand



Electrode holder

Pos.	W.-Nr.	Bezeichnung
57	75520023	Elektrodenhalter



Schneidarm

Pos.	W.-Nr.	Bezeichnung
58	44490522	Plastik-Zahnrad für Spindel
59	44490521	Kunststoffscheibe
60	75520068	Cut Arm
61	40310610	Pinolschraube M6x10 mm
62	44470216	O-ring für Welle Ø8x1 mm
63	44520038	Welle für Arm
64	40310521	Torx Schraube M3x12 mm
65	44490520	Schneidscheibe
66	44490523	Scheibe für Zahnrad
67	75500168	Modul Cutter



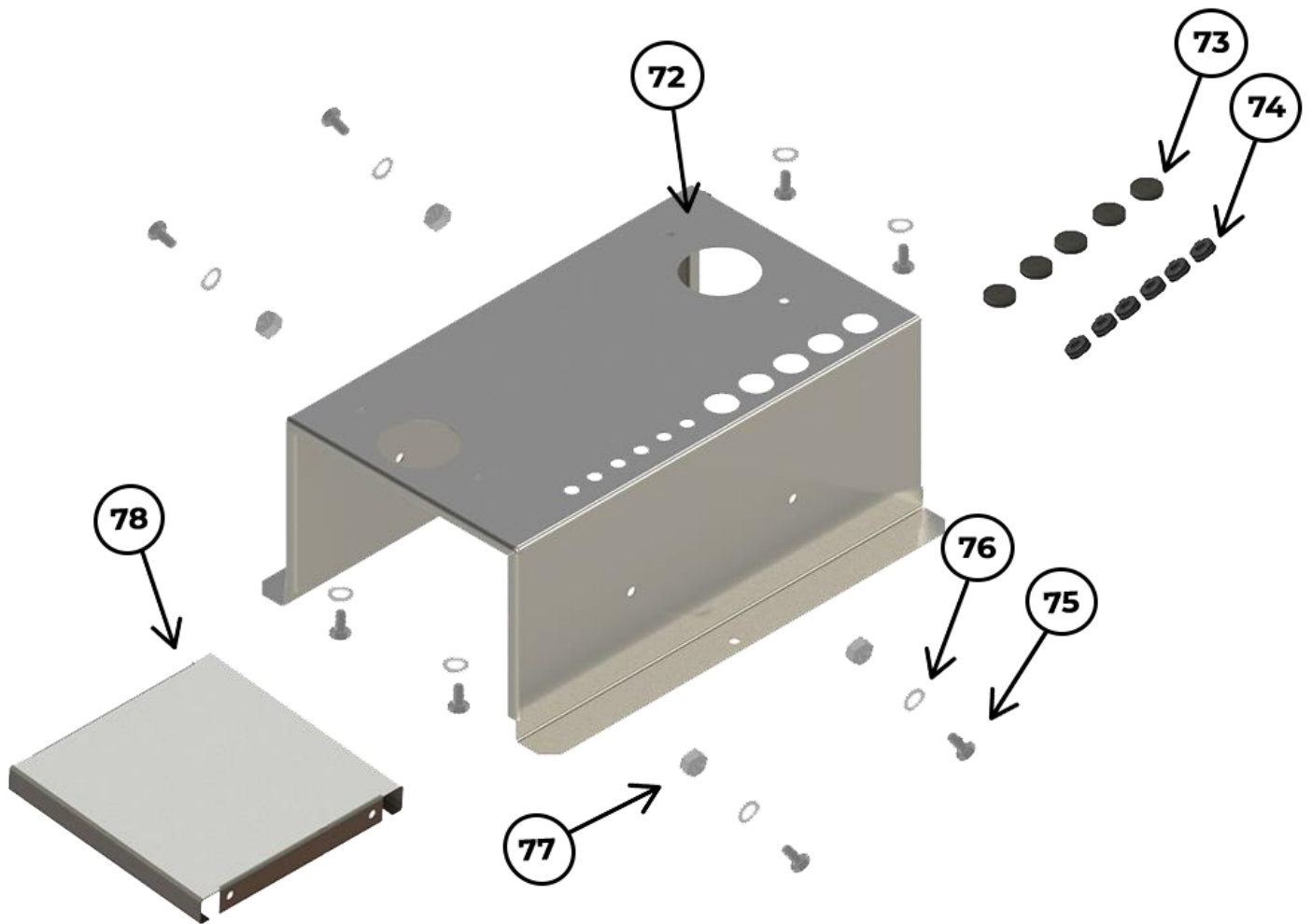
Pickup/Elektrodenaufnahme

Pos.	W.-Nr.	Bezeichnung
68	75500170	Pickup
69	44525158	Elektrodenzange Cut. Ø0,8 mm
69	44525171	Elektrodenzange Cut. Ø1,0 mm
69	44525162	Elektrodenzange Cut. Ø1,6 mm
69	44525172	Elektrodenzange Cut. Ø2,0 mm
69	44525164	Elektrodenzange Cut. Ø2,4 mm
69	44525173	Elektrodenzange Cut. Ø3,0 mm
69	44525165	Elektrodenzange Cut. Ø3,2 mm
69	44525174	Elektrodenzange Cut. Ø4,0 mm



Spitzenkollektor

Pos.	W.-Nr.	Bezeichnung
70	75520050	Spitzkollektor Ø4,2 mm
71	75520049	Spitzkollektor Ø2,5 mm



Arbeitstisch

Pos.	W.-Nr.	Stück.	Bezeichnung
72	44529001	1	Tisch Konsole
73	44470124	5	Gummimembran Ø25 mm
74	44470029	6	Gummidurchführung Ø9 mm
75	40040610	8	Schraube M6x10 mm
76	41711106	8	Zahnscheibe Ø6 mm
77	41110605	4	Mutter M6
78	44529002	1	Versteifungsplatte