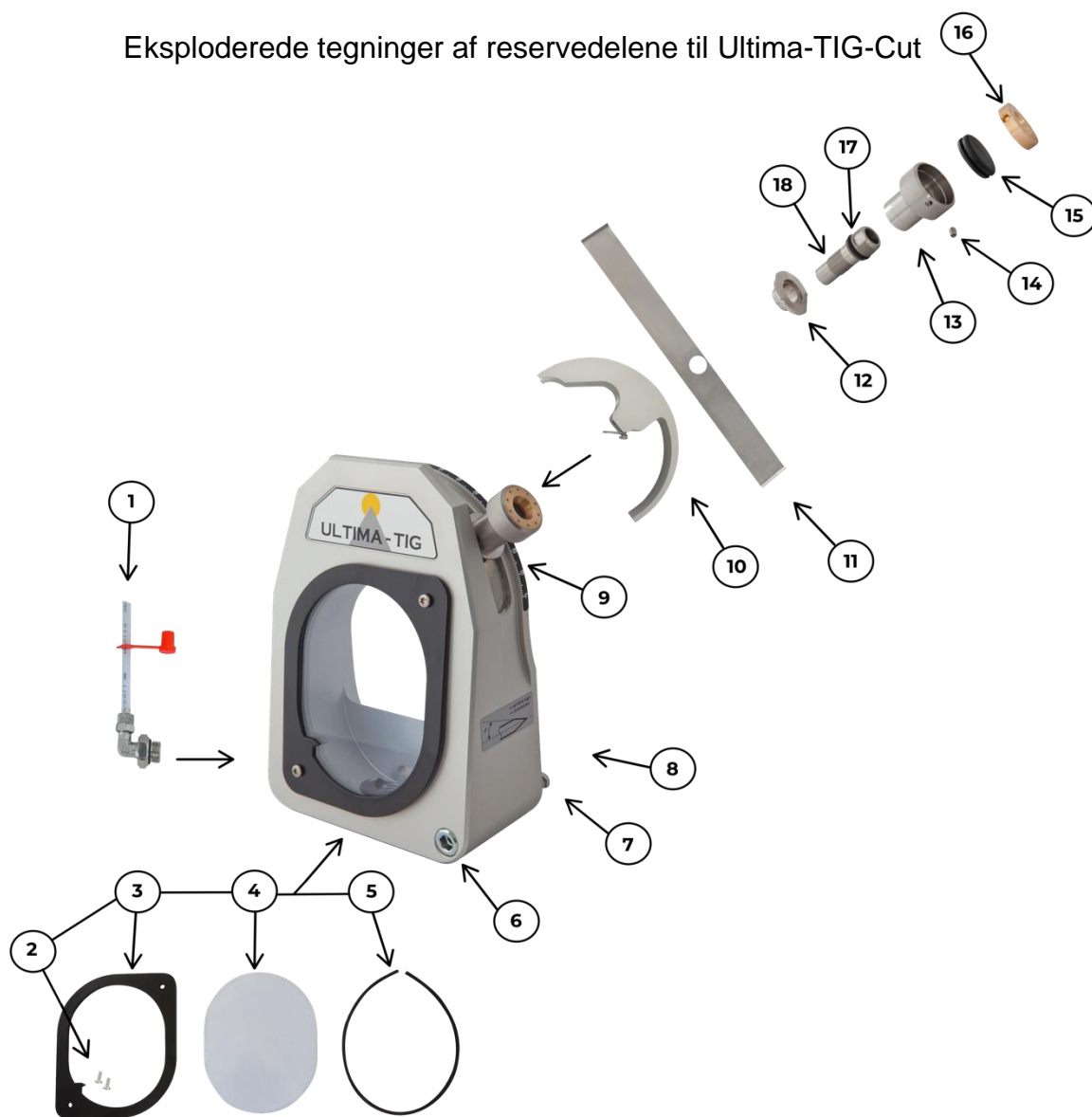
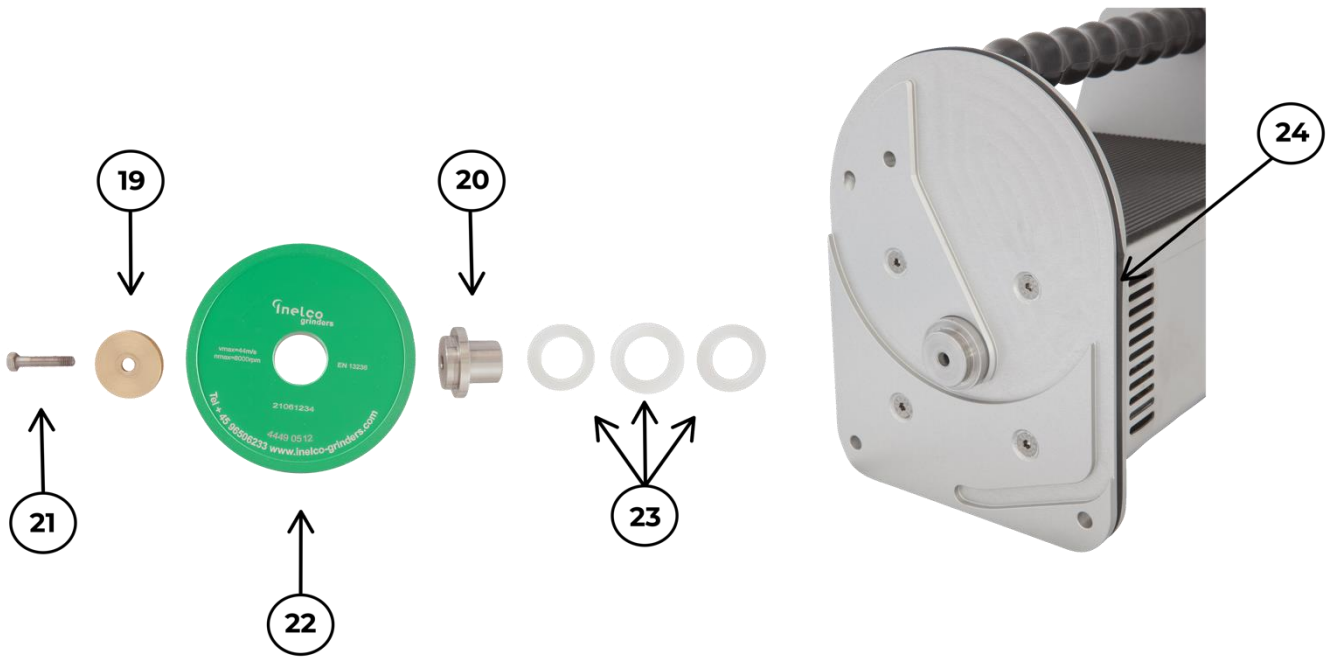


Eksploderede tegninger af reservedelene til Ultima-TIG-Cut



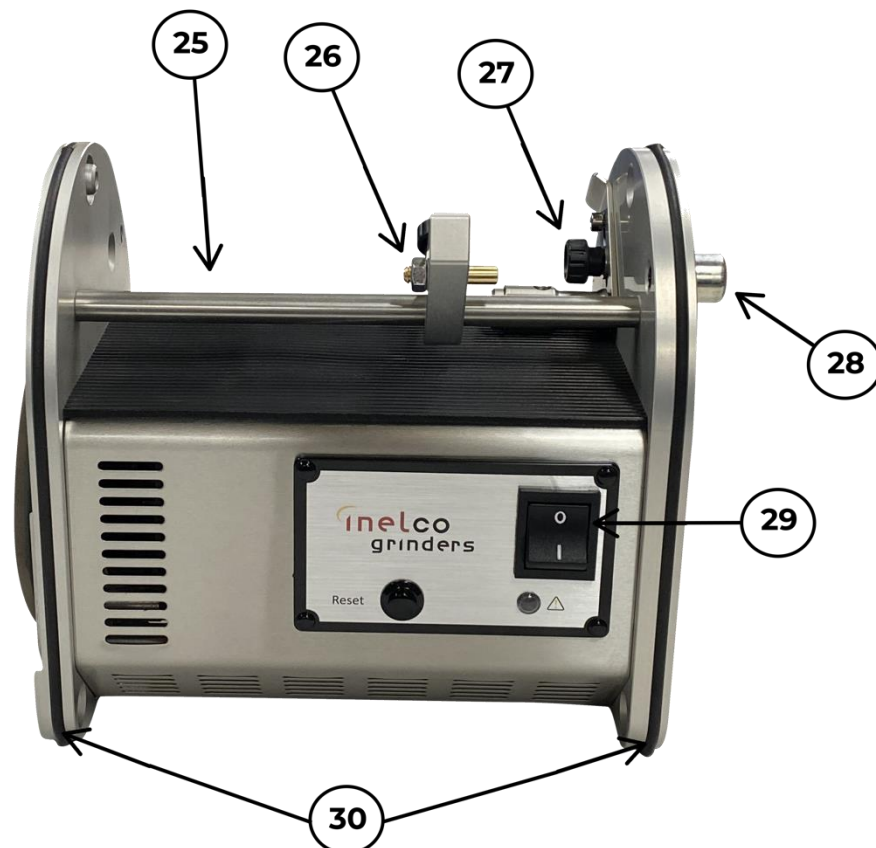
### Slibekonsol

Pos.	Varenr.	Beskrivelse
1	75522500	Dræn-/påfyldningsstuds
2	40320410	Skrue Torx kærø M4x10 mm
3	44490901	Ramme
4	44490700	Skueglas
5	44520009	Tætningsring til skueglas
6	44520024	Bolt til stick-out M10 mm
7	44520028	Fjeder til stick-out Ø8x42 mm
8	40040670	Bolt, rustfri M6x70 mm
9	62189220	Gradskala
10	75520001	Vinkelindstiller
11	44520007	Tætningsbånd, rustfri
12	44520008	Gradskalabøsning
13	44520004	Spændeskruer med anslag
14	40310404	Stopskruer M4x6 mm
15	44470124	Membrantylle Ø25 mm
16	44520027	Bronzeleje, udvendig
17	44470312	O-ring Ø12x2 mm
18	44520022	Afstandsskruer



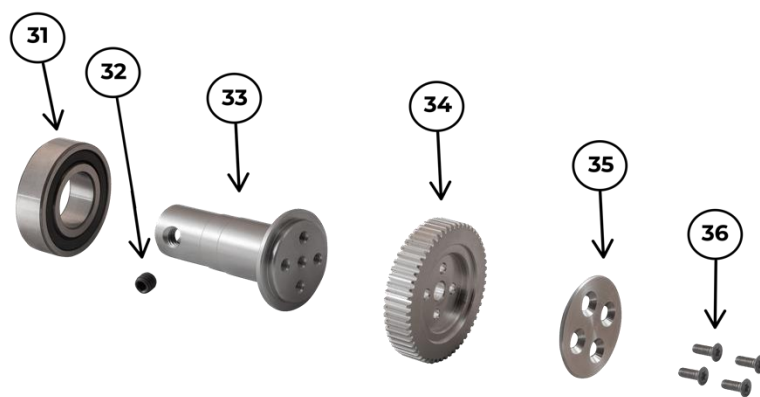
### Slibeskive med tilbehør

Pos.	Varenr.	Beskrivelse
19	41530530	Spændeskive Ms Ø5x30
20	44520017	Bøsning til skive
21	44496525	Bolt 5x25mm, links gevind
22	44490512	Diamantskive
23	44520018	Tætningsring til bøsning (sæt)
24	44520010	Tætningsring til bagplade



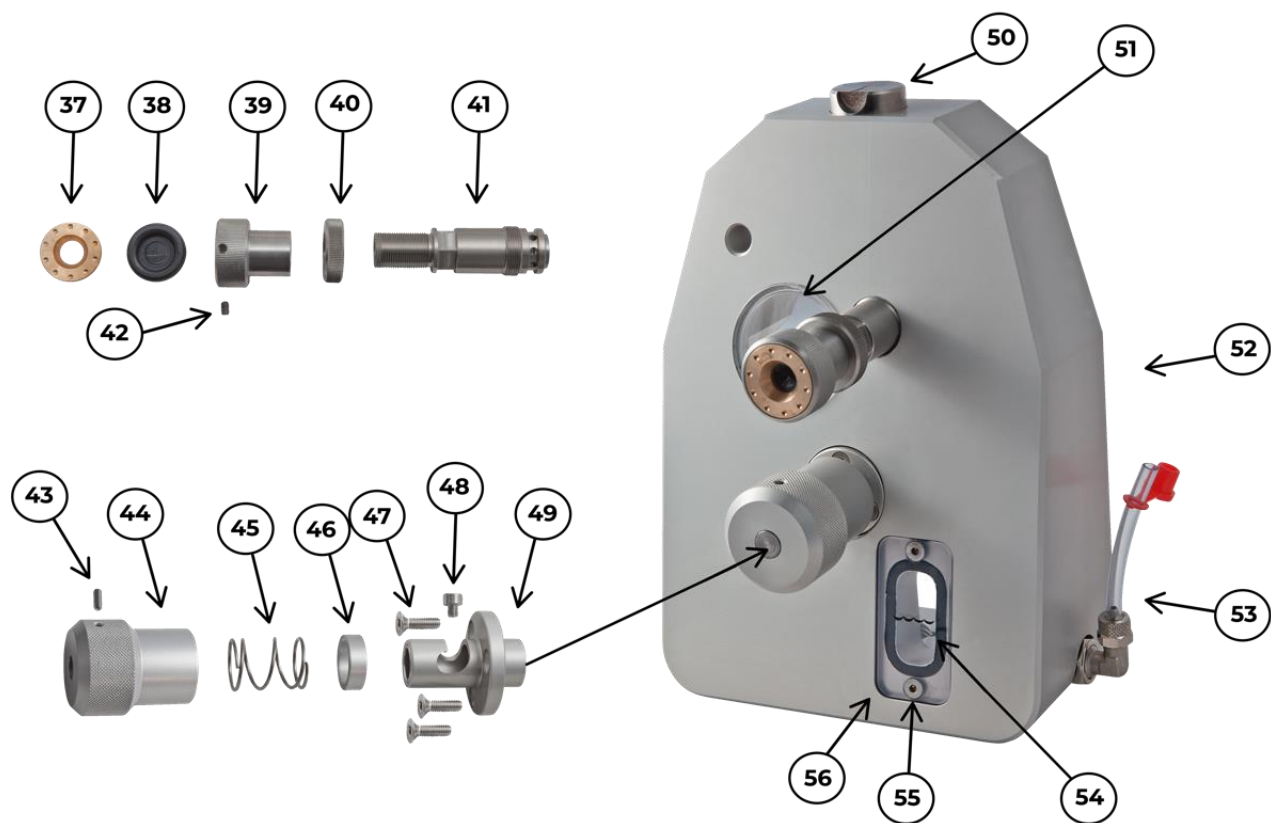
## Motorkonsol

Pos.	Varenr.	Beskrivelse
25	44520106	Stang til længdestop
26a	44520107	Arm til længdestop
26b	44520109	Anløbstap i messing
26c	41110605	Møtrik M6
26d	44493210	Greb BT16P M4x16 mm
27a	44520112	Greb BT16P M4x10 mm til pickup
27b	44520045	Pal til pickup
27c	40110511	Skrue M4x12 mm
27d	41512304	Tallerkenskive Ø4 mm
28	44520130	Stick-out bolt cut
29	17110027	Kontakt
30	44520010	Tætningsring til bagplade



## Afkorter drev

Pos.	Varenr.	Beskrivelse
31	44520101	Leje til nav CUT
32	40310406	Stopskrue M6x6mm
33	44520202	Driv nav UTC110/220
34	44520103	Drivtandhjul
35	44520104	Skive f. drivtandhjul
36	40310522	Maskinskrue M3x8 UH Torx A2



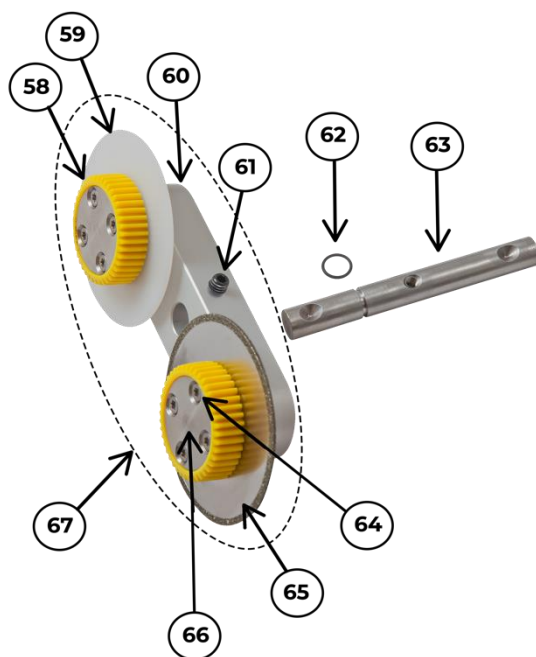
### Afkorterkonsol

Pos.	Varenr.	Beskrivelse
37	44520027	Oliesmurt bronzeleje udvendig
38	44470124	Membrantylle Ø25 mm
39	44520004	Spændskruer med anslag
40	44520048	Kontramøtrik
41	44520047	Styr for elektrodeholder
42	40310404	Stopskruer M4x6 mm
43	40310610	Pinolskruer M6x10 mm
44	44520034	Håndtag cut
45	44520037	Fjeder til arm
46	44520036	Afstandsring til fjeder
47	40310524	Maskinskrue Torx M4x12 mm
48	40310520	Styreskrue til arm
49	44520070	Nav til arm cut
50	44520060	Afgraterklods
51	44510290	Skueglas
52	44520031	Konsol Cut
53	75522500	Dræn-/påfyldningsstuds
54	44470329	Pakning til væskestandsskueglas
55	40310524	Maskinskrue Torx M4x12 mm
56	44520125	Skueglas for væskestand



### Elektrodeholder

Pos.	Varenr.	Beskrivelse
57	75520023	Elektrodeholder



### Afkorterarm

Pos.	Varenr.	Beskrivelse
58	44490522	Plasttandhjul til spindel (2 stk.)
59	44490521	Plastskæreskive
60	75520068	Cut arm
61	40310610	Pinolskrue M6x10 mm
62	44470216	O-ring Ø8x1 til aksel
63	44520038	Aksel til arm
64	40310521	Maskinskrue M3x12 mm Torx
65	44490520	Skæreskive
66	44490523	Metal spændeskive til tandhjul (2 stk.)
67	75500168	Modul Cutter



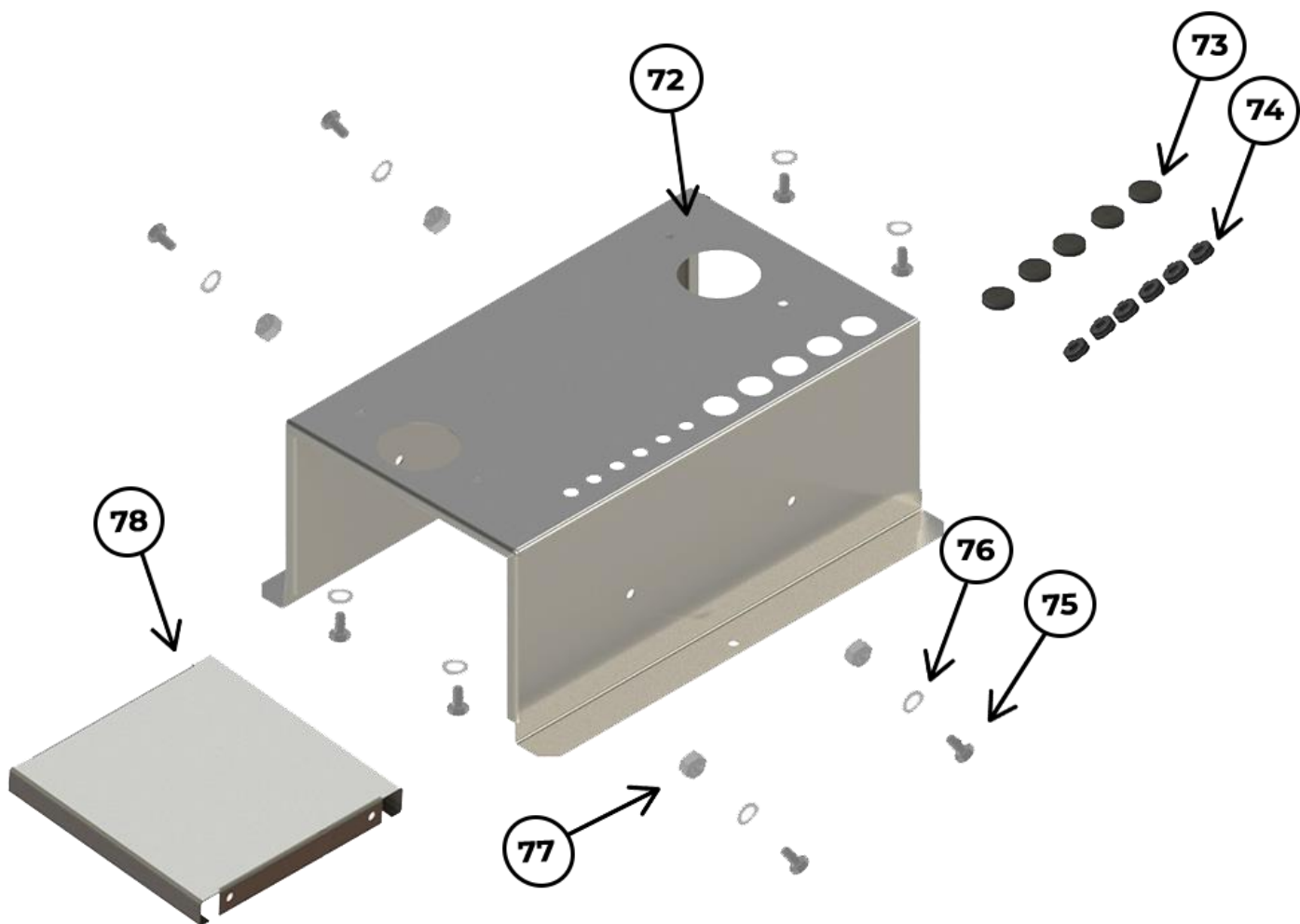
### Pickup

Pos.	Varenr.	Beskrivelse
68	75500170	Pickup
69	44525158	Klemtang cut Ø0,8 mm
69	44525171	Klemtang cut Ø1,0 mm
69	44525162	Klemtang cut Ø1,6 mm
69	44525172	Klemtang cut Ø2,0 mm
69	44525164	Klemtang cut Ø2,4 mm
69	44525173	Klemtang cut Ø3,0 mm
69	44525165	Klemtang cut Ø3,2 mm
69	44525174	Klemtang cut Ø4,0 mm



### Spidsopsamler

Pos.	Varenr.	Beskrivelse
70	75520050	Spidsopsamler Ø4,2 mm
71	75520049	Spidsopsamler Ø2,5 mm



### Arbejdsbord

Pos.	Varenr.	stk.	Beskrivelse
72	44529001	1	Bordkonsol
73	44470124	5	Membrantylle Ø25 mm
74	44470029	6	Gummigennemføring Ø9 mm
75	40040610	8	Bolt, rustfri M6x10 mm
76	41711106	8	Stjerneskiye Ø6 mm
77	41110605	4	Stålmøtrik M6 mm
78	44529002	1	Afstivningsplade



Pos.	Varenr.	Stk.	Beskrivelse
79	75494500	1	Støvopsamler inkl. væske (UT + W95/1-45)
80	75491200	1	Flaske slibevæske 250 ml W95/1-12

| [info@inelco-grinders.com](mailto:info@inelco-grinders.com) | [www.inelco-grinders.com/dk](http://www.inelco-grinders.com/dk) | Danmark |