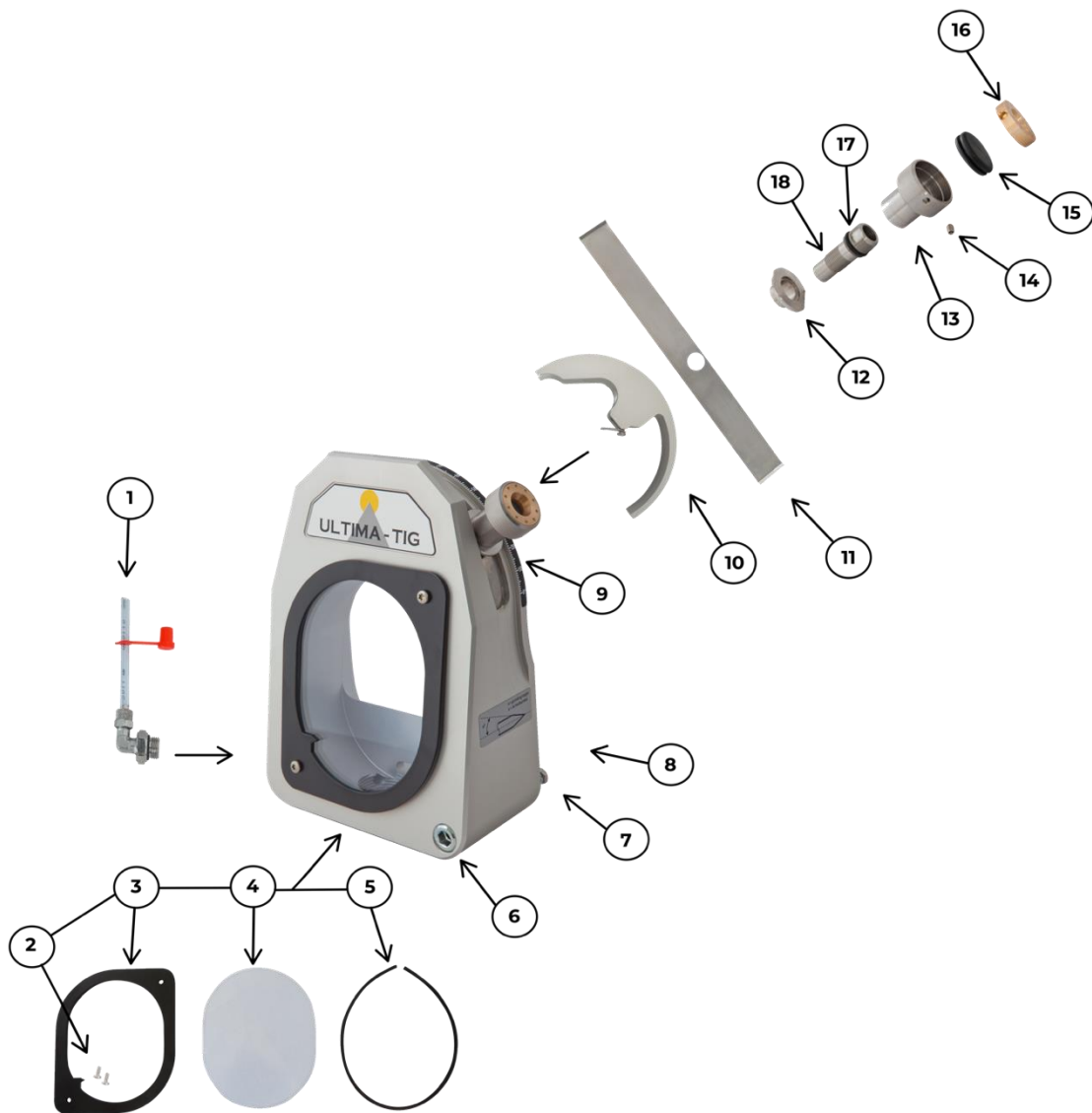
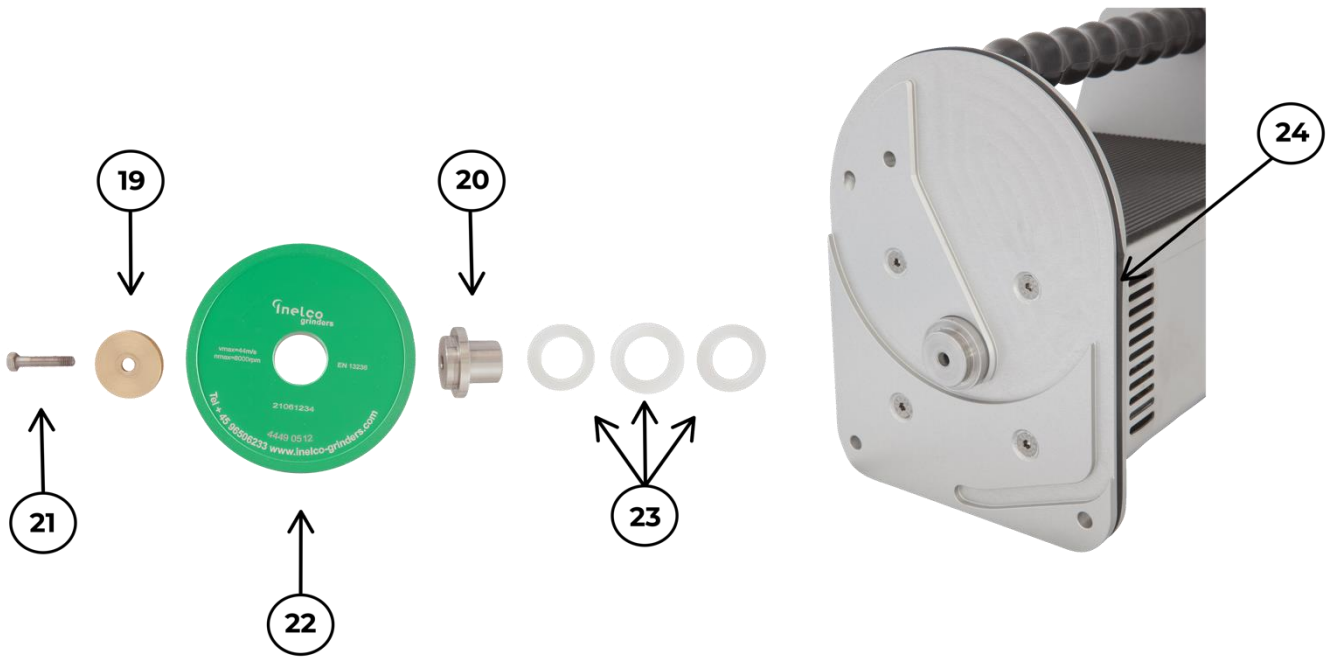


Vue éclatées des pièces de rechange pour l'affûteuse Ultima-TIG-Cut



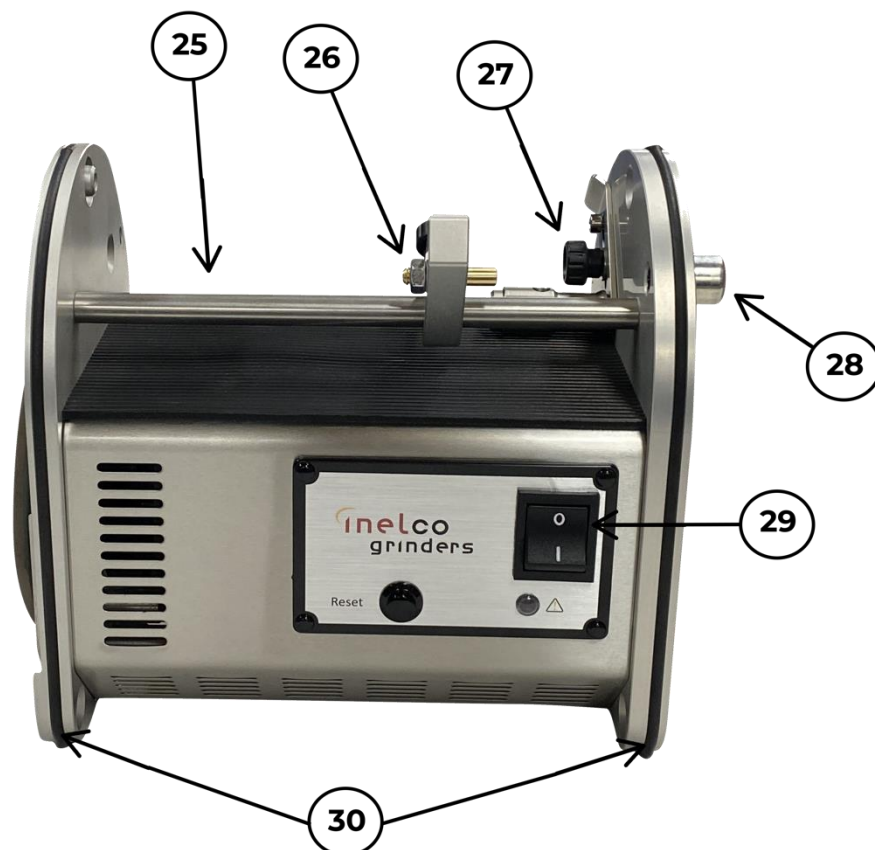
Console d'affûtage

Pos.	Num. article	Description
1	75522500	Drainage/tuyau de remplissage
2	40320410	Vis Torx M4x10
3	44490901	Câdre
4	44490700	Fenêtre d'inspection en plastique
5	44520009	Bague d'emballage pour fenêtre d'inspection
6	44520024	Vis f. mollette
7	44520028	Ressort f. mollette
8	40040670	Vis M6x70
9	62189220	Echelle de degré
10	75520001	Unité de réglage d'angle
11	44520007	Bande métallique
12	44520008	Manchon pour échelle graduée
13	44520004	Vis de serrage
14	40310404	Vis pointue M4x6
15	44470124	Pièce caoutchouc
16	44520027	Pallier en bronze extérieur
17	44470312	Joint torique ø12x2
18	44520022	Vis de serrage



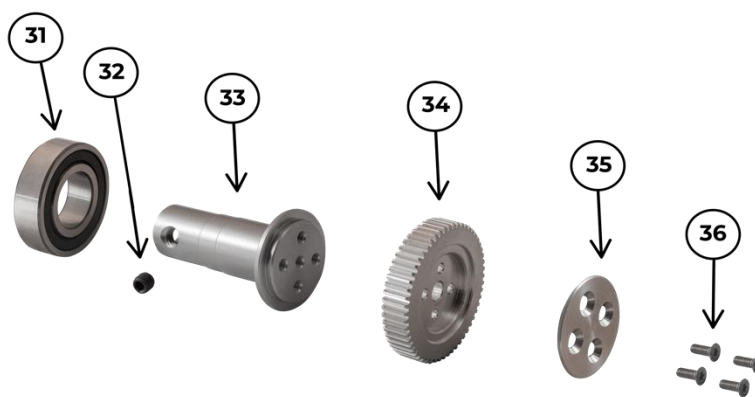
Disque d'affûtage avec accessoires

Pos.	Num. article	Description
19	41530530	Rondelle U- UT
20	44520017	Disque F
21	44496525	Vis gauche M5
22	44490512	Disque diamant
23	44520018	Anneau f. (ensemble)
24	44520010	Bague d'emballage f. plaque arrière



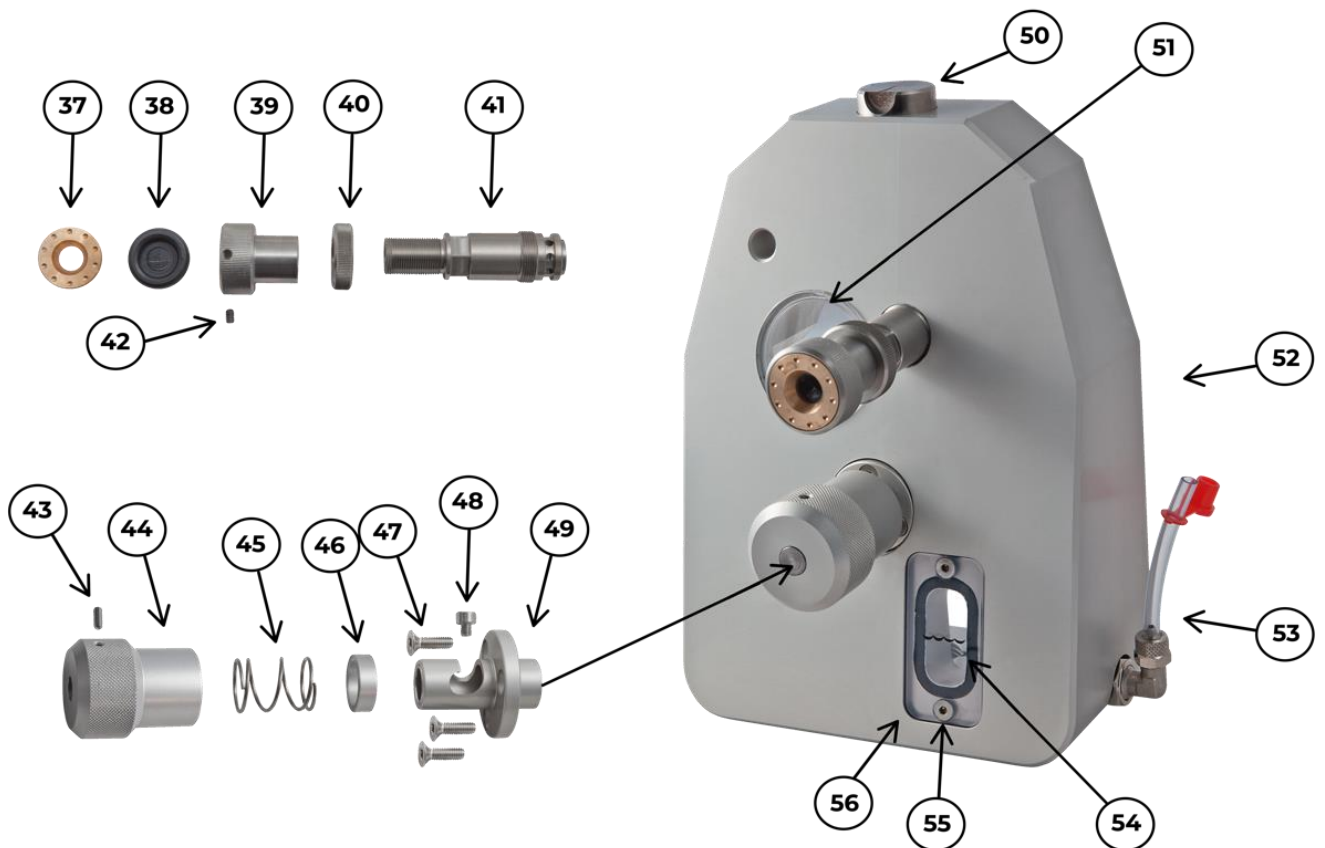
Unité moteur

Pos.	Num. article	Description
25	44520106	Baguette pour butée
26a	44520107	Bras pour butée de longueur
26b	44520109	Pin laiton pour butée
26c	41110605	Ecrou M6
26d	44493210	Vis BT16P M4x16mm
27a	44520112	Vis pour récupérateur
27b	44520045	Bride de serrage
27c	40110511	Vis M4x12mm
27d	41512304	Plaque de disque antirouille Ø4
28	44520130	Boulon en saillie pour la coupe
29	17110027	Interrupteur
30	44520010	Bague d'emballage f. plaque arrière



Transmission de coupe

Pos.	Num. article	Description
31	44520101	Roulement de transmission. Hub Cut
32	40310406	Vis de blocage M6x6mm
33	44520202	Transmission hub UTC110/220
34	44520103	Transmission pour roue dentée
35	44520104	Rondelle pour transmission roue dentée
36	40310522	Vis allen M3x10



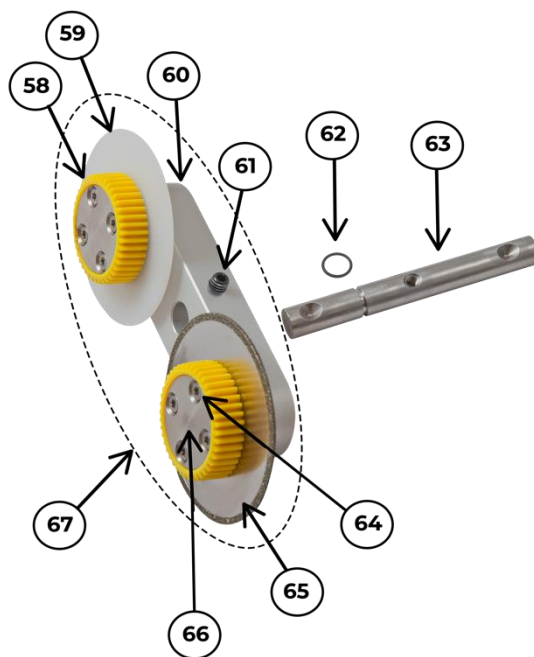
Unité de coupe

Pos.	Num. article	Description
37	44520027	Palier bronze extérieur
38	44470124	Caoutchouc (membrane)
39	44520004	Vis serrage
40	44520048	Contre-écrou
41	44520047	Guide pour porte-électrode
42	40310404	Vis pointue M4x6mm
43	40310610	Vis pointue M4x10mm
44	44520034	Poignée coupe
45	44520037	Ressort
46	44520036	Anneau pour ressort
47	40310524	Vis Torx M4x12mm (3 pcs.)
48	40310520	Vis Guide pour bras
49	44520070	Hub pour bras de coupe
50	44520060	Bloc ébavurage
51	44510290	Cadre inspection
52	44520031	Console coupe
53	75522500	Tuyau drainage /remplissage
54	44470329	Joint étanchéité pour liquide cadre inspection
55	40310524	Vis Torx M4x12mm (2 pcs.)
56	44520125	Fenêtre d'inspection pour niveau liquide



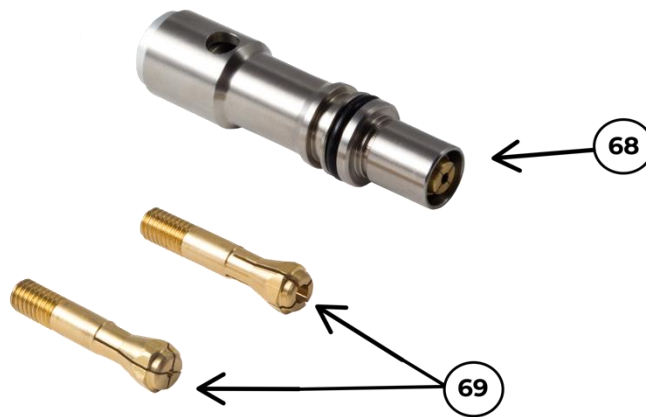
Porte-électrode

Pos.	Num. article	Description
57	75520023	Porte-électrode



Bras de coupe

Pos.	Num. article	Description
58	44490522	Roue dentée en plastique f. Broche
59	44490521	Disque plastique
60	75520068	Bras de coupe
61	40310610	Vis pointue M4x10mm
62	44470216	O-bague pour arbre ø8x1
63	44520038	Arbre pour bras
64	40310521	Torx M3x12mm (8 pcs)
65	44490520	Disque de coupe
66	44490523	Rondelle pour équipement (2 pcs)
67	75500168	Module de coupe



Récupérateur

Pos.	Num. article	Description
68	75500170	Récupérateur
69	44525158	Pince coupe Ø0,8mm
69	44525171	Pince coupe Ø1,0mm
69	44525162	Pince coupe Ø1,6mm
69	44525172	Pince coupe Ø2,0mm
69	44525164	Pince coupe Ø2,4mm
69	44525173	Pince coupe Ø3,0mm
69	44525165	Pince coupe Ø3,2mm
69	44525174	Pince coupe Ø4,0mm



Collecteur de pointe

Pos.	Num. article	Description
70	75520049	Récupérateur pointe Ø 2,5mm
71	75520050	Récupérateur pointe Ø 4,2mm

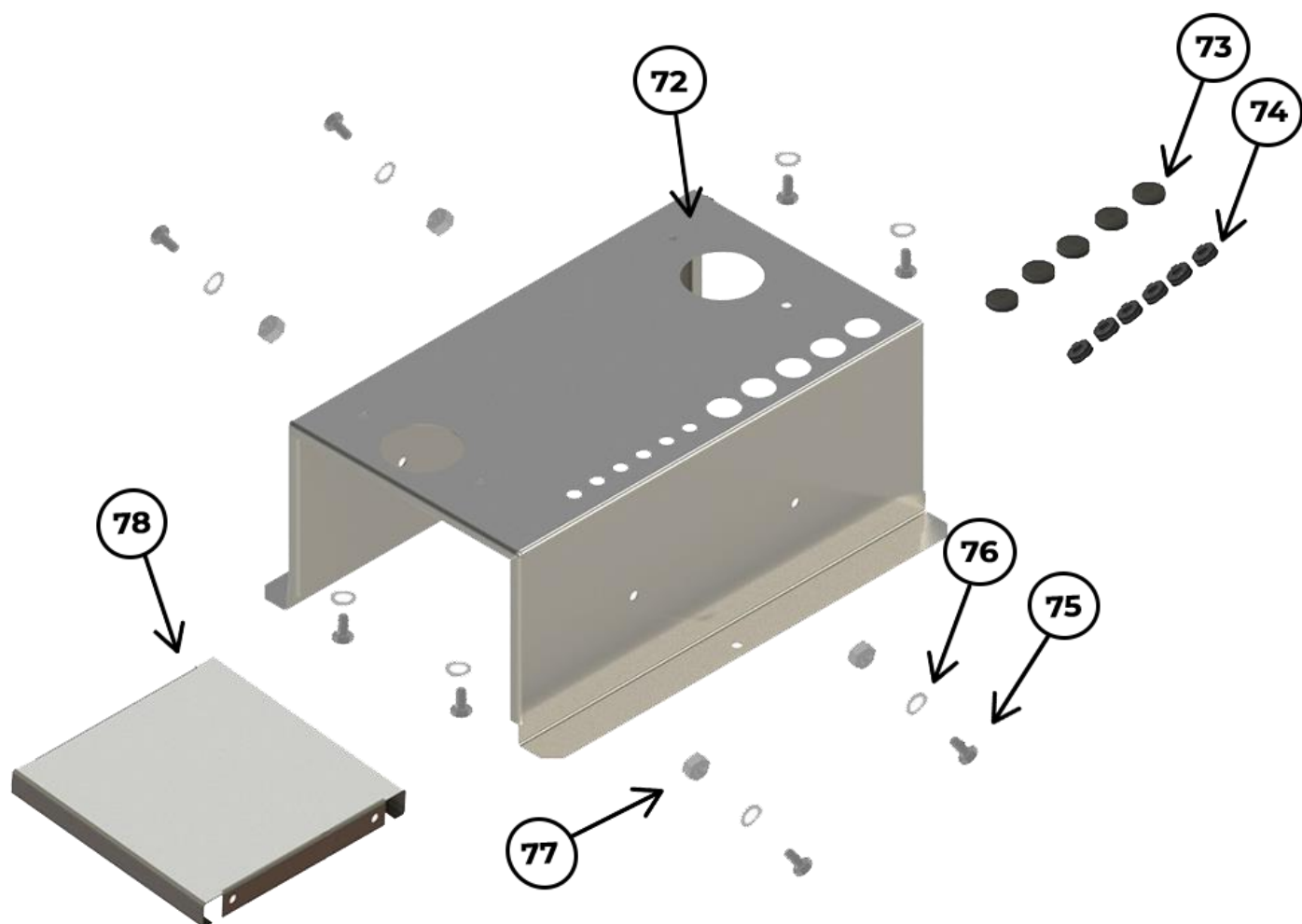


Table de travail

Pos.	Num. article	Pcs	Description
72	44529001	1	Table de console
73	44470124	5	Membrane Ø25 mm
74	44470029	6	Douille en caoutchouc Ø9 mm
75	40040610	8	Boulon M6x10mm
76	41711106	8	Rondelle Ø6mm
77	41110605	4	Ecrou M6mm
78	44529002	1	Plaque rigide



Pos.	Num. article	Pcs.	Description
79	75494500	1	Réceptacle de poussière av. liq. affûtage (UT+W95/1-45)
80	75491200	1	Liquide d'affûtage 250 ml

| info@inelco-grinders.com | www.inelco-grinders.com/fr | Danemark |