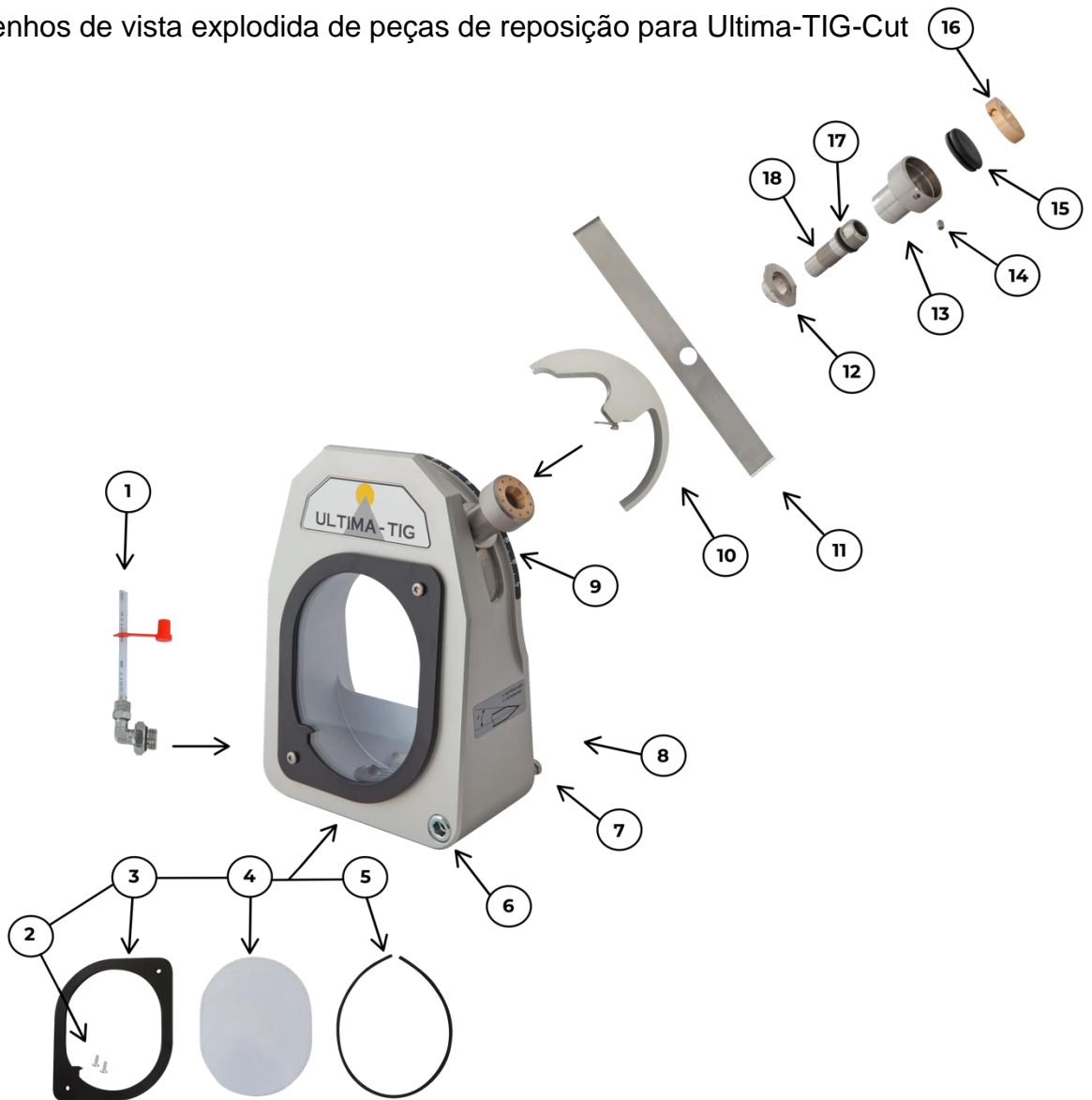
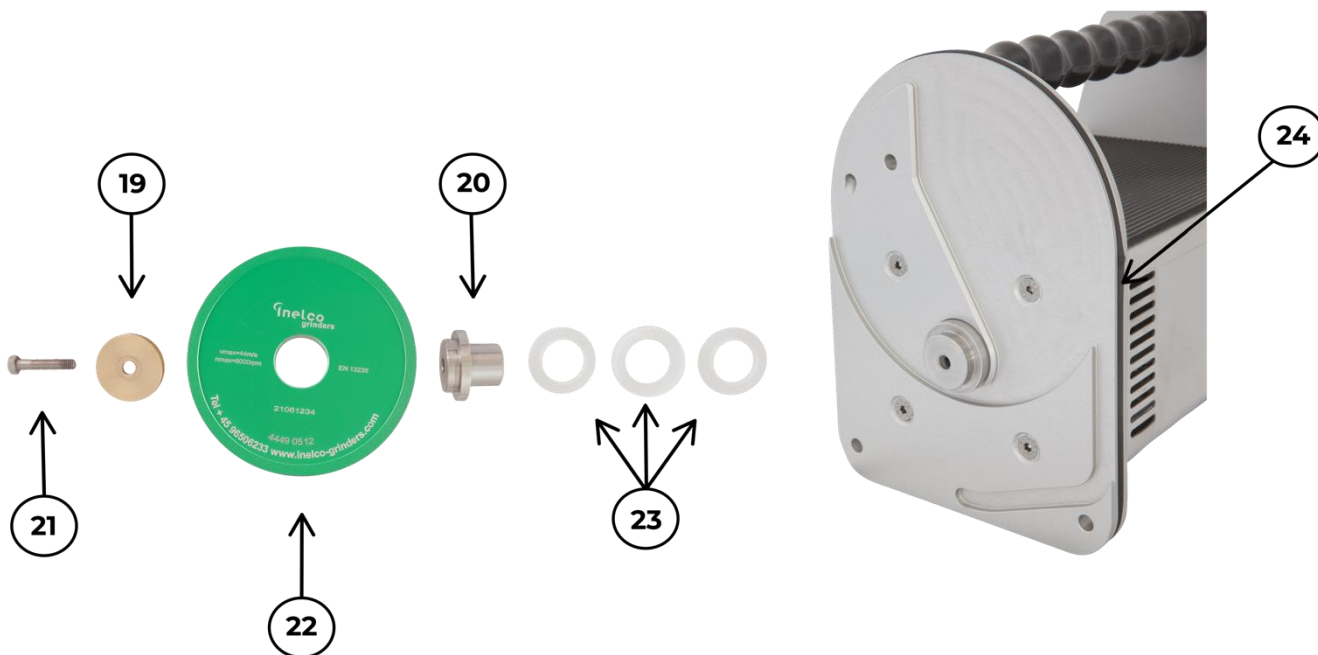


Desenhos de vista explodida de peças de reposição para Ultima-TIG-Cut



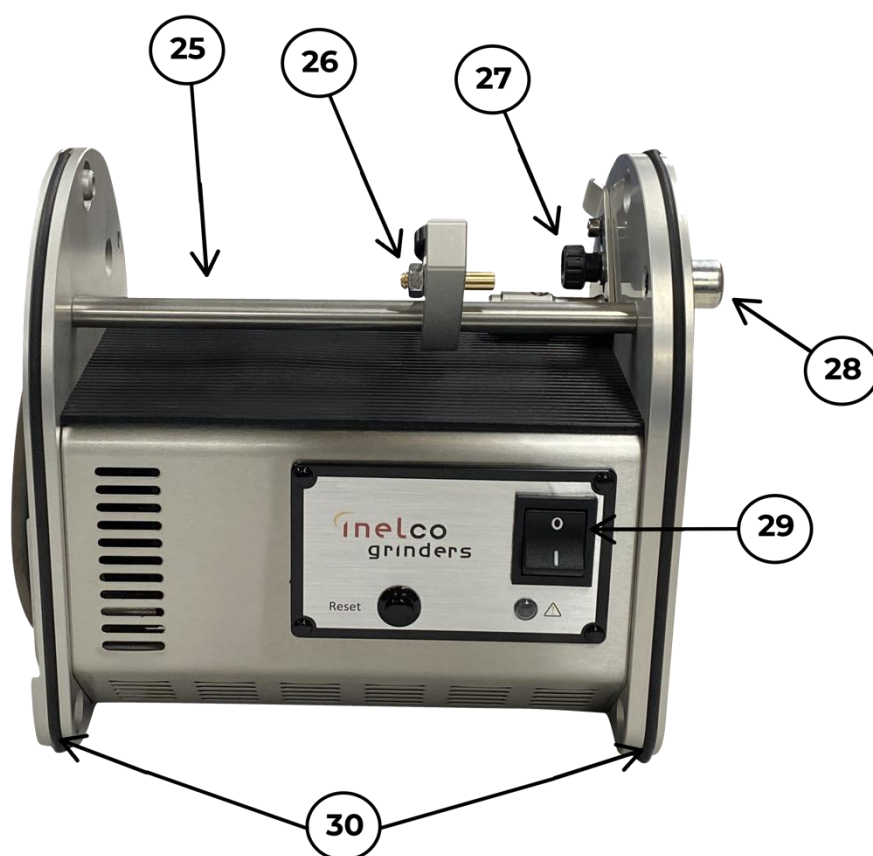
Consola de afiação

Pos.	No.do item	Descrição
1	75522500	Dreno/ mangueira
2	40320410	Parafuso para capa de inspeção M4x10
3	44490901	Moldura preta
4	44490700	Capa plástica para inspeção
5	44520009	Pacote com aneis para capa de inspeção
6	44520024	Parafuso para stick-out M10
7	44520028	Mola para stick-out Ø8x42
8	40040670	Parafuso M6x70
9	62189220	Escala de graus
10	75520001	Unidade de ajuste do ângulo
11	44520007	Tira de metal em aço inox
12	44520008	Bucha para escala de grau
13	44520004	Parafuso de fixação
14	40310404	Parafuso de rosca M4x6
15	44470124	Pacote com borrachas
16	44520027	Rolamento externo de bronze
17	44470312	Anel O Ø12x2,5mm
18	44520022	Parafuso de fixação



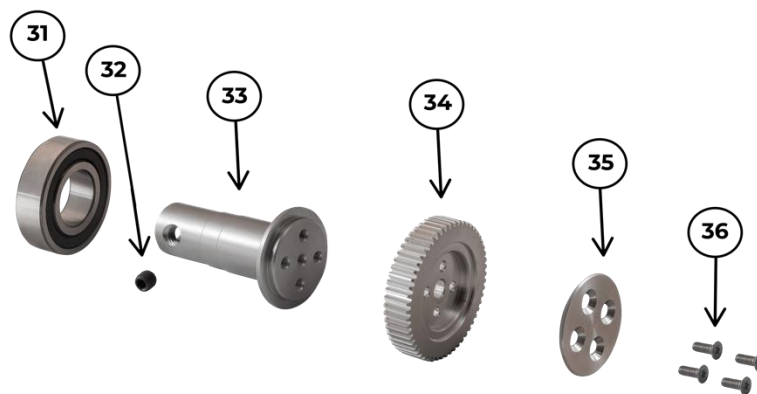
Disco de afiação com acessórios

Pos.	No.do item	Descrição
19	41530530	Roda em U Ø5x30
20	44520017	Bucha para disco
21	44496525	Parafuso M5x25 mm rosqueado aço inoxidável
22	44490512	Disco de diamante
23	44520018	Pacote c. anéis para bucha
24	44520010	Pacote com anéis p parte traseira da placa



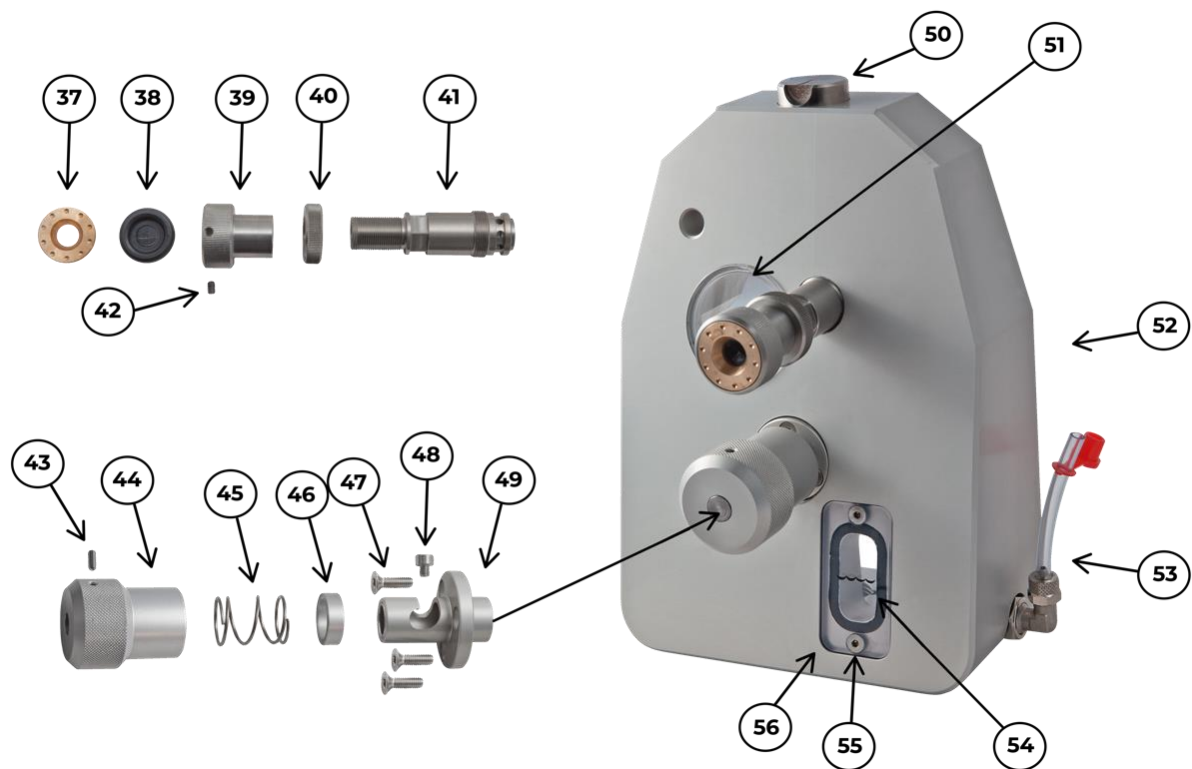
Unidade do motor

Pos.	No.do Item	Descrição
25	44520106	Barra da parada de comprimento
26a	44520107	Parada de comprimento
26b	44520109	Pino para parada de comprimento
26c	41110605	Porca M6
26d	44493210	Parafuso BT16P M4x16
27a	44520112	Parafuso para Pickup
27b	44520045	Catch para pickup
27c	40110511	Parafuso M4x12
27d	41512304	Arruela ø4
28	44520130	Parafuso p Stick-out
29	17110027	Interruptor
30	44520010	Pact.com anéis p. parte traseira da placa



Transmissão do corte

Pos.	No.do Item.	Descrição
31	44520101	Transmissão de rolamento corte
32	40310406	Parafuso de rosca com ponta M6x6mm
33	44520202	Transmissão do UTC110/220
34	44520103	Roda dentada de transmissão
35	44520104	Arruela para roda dentada de transmissão
36	40310522	Parafuso Allen M3x10mm



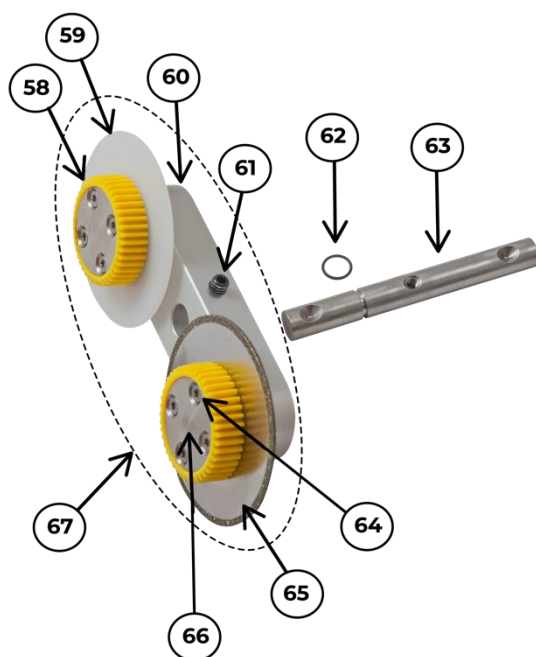
Unidade de corte

Pos.	No.do Item	Descrição
37	44520027	Rolamento externo de bronze
38	44470124	Pacote com borrachas (membranas)
39	44520004	Parafuso de fixação
40	44520048	Contraporca
41	44520047	Guia para suporte de eletrodo
42	40310404	Parafuso de rosca M4x6
43	40310610	Parafuso com ponta de rosca M6x10
44	44520034	Manivela
45	44520037	Mola
46	44520036	Anel espaçador para mola
47	40310524	Parafuso torx M4x12 (3 pcs.)
48	40310520	Parafuso guia
49	44520070	Barra para braço
50	44520060	Bloco da rebarba
51	44510290	Visor de inspeção
52	44520031	Console do cortador
53	75522500	Dreno/mangueira
54	44470329	Vedação para capa de líquido de inspeção
55	40310524	Parafuso torx M4x12 (2 pcs.)
56	44520125	Tampa de inspeção para nível do líquido



Suporte de elétrodo

Pos.	No.do item	Descrição
57	75520023	Suporte de elétrodo



Braço de corte

Pos.	No.do Item	Descrição
58	44490522	Disco plástico dentado para eixo (2 pcs)
59	44490521	Disco plástico
60	75520068	Braço do cortador
61	40310610	Parafuso com ponta de rosca M6x10
62	44470216	Anel de vedação para eixo em o Ø8x1
63	44520038	Eixo para braço
64	40310521	Parafuso torx M3x12 (8 pcs)
65	44490520	Disco de corte
66	44490523	Arruela para engrenagem (2 pcs)
67	75500168	Modulo cortador



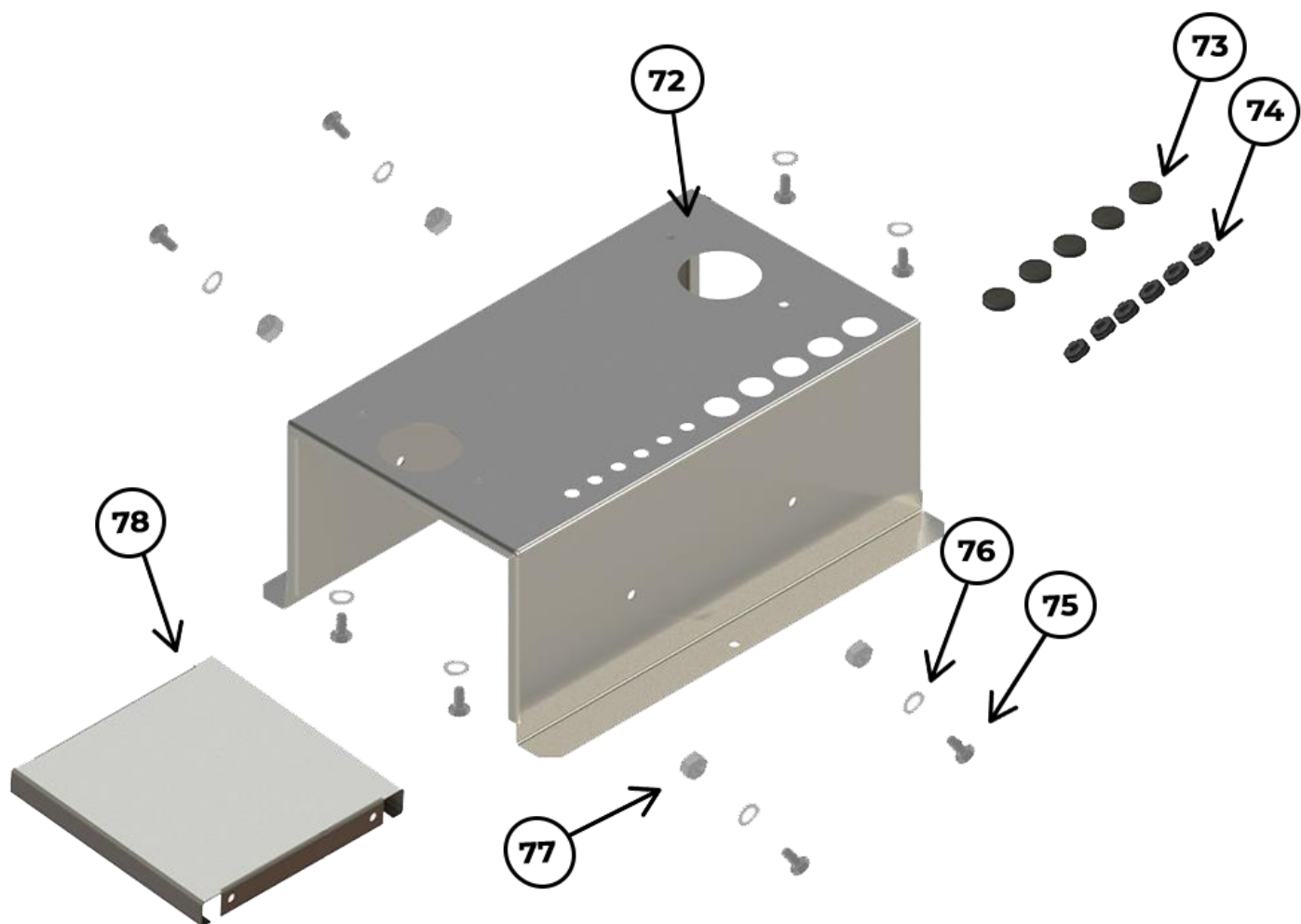
Pickup

Pos.	No. do Item	Descrição
68	75500170	Pickup
69	44525158	Pinça Cut. Ø0,8
69	44525171	Pinça Cut. Ø1,0
69	44525162	Pinça Cut. Ø1,6
69	44525172	Pinça Cut. Ø2,0
69	44525164	Pinça Cut. Ø2,4
69	44525173	Pinça Cut. Ø3,0
69	44525165	Pinça Cut. Ø3,2
69	44525174	Pinça Cut. Ø4,0



Suporte de broca

Pos.	No.do Item	Descrição
70	75520050	Coletor de ponta Ø 4,2
71	75520049	Coletor de ponta Ø 2,5



Bancada

Pos.	No.do item	pça.	Descrição
72	44529001	1	Console
73	44470124	5	Membrana Ø25 mm
74	44470029	6	Anilha de borracha Ø9mm
75	40040610	8	Parafuso M6x10mm
76	41711106	8	Arruela de pressão dentada Ø6mm
77	41110605	4	Porca M6mm
78	44529002	1	Placa de reforço



Pos.	No.do item	pça.	Descrição
79	75494500	1	Coletor de pó incl. líquido(UT+ W95/1-45)
80	75491200	1	Líquido afiador 250 ml W95/1-12

| info@inelco-grinders.com | www.inelco-grinders.com/pt-pt/ | Dinamarca |