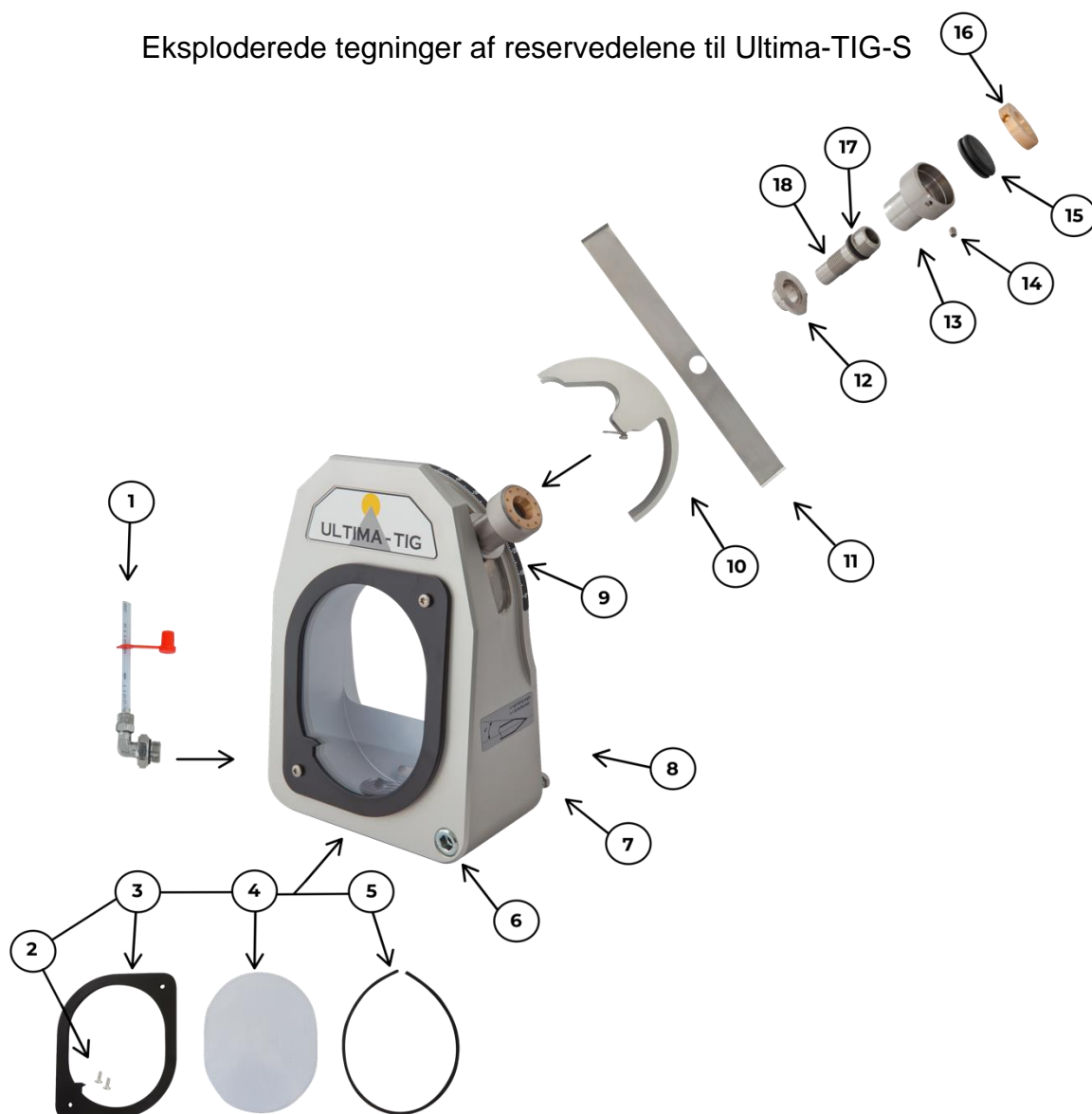
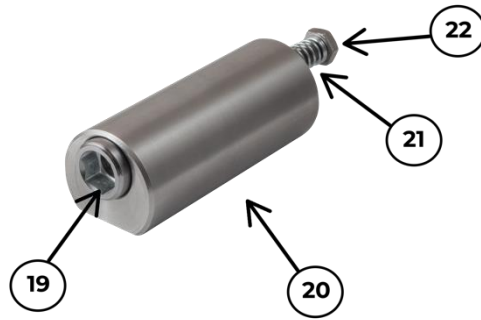


Eksploderede tegninger af reservedelene til Ultima-TIG-S



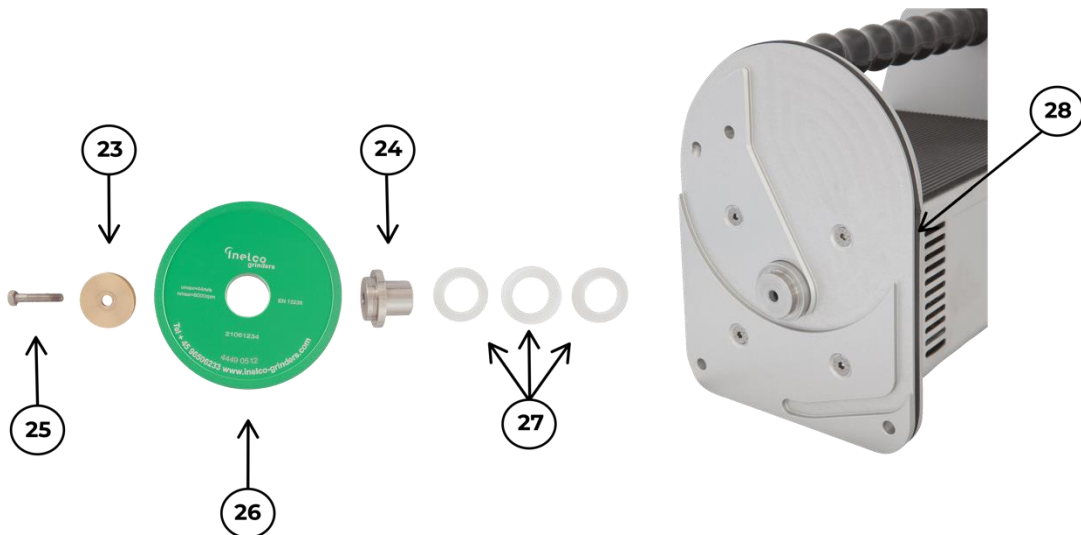
### Slibekonsol

Pos.	Varenr.	Beskrivelse
1	75522500	Dræn-/påfyldningsstuds
2	40320410	Skrue Torx kærø M4x10 mm
3	44490901	Ramme
4	44490700	Skueglas
5	44520009	Tætningsring til skueglas
6	44520024	Bolt til stick-out M10
7	44520028	Fjeder til stick-out Ø8x42 mm
8	40040670	Bolt, rustfri M6x70 mm
9	62189220	Gradskala
10	75521001	Vinkelindstiller 4,8 mm
11	44520007	Tætningsbånd, rustfri
12	44521008	Gradskalabøsning 4,8 mm
13	44521004	Spændeskruer 4,8 mm med anslag
14	40310404	Stopskruer M4x6 mm
15	44470124	Membrantylle Ø25 mm
16	44521027	Leje udvendig 4,8 mm
17	44470312	O-ring Ø12x2 mm
18	44521022	Afstandsskruer 4,8 mm



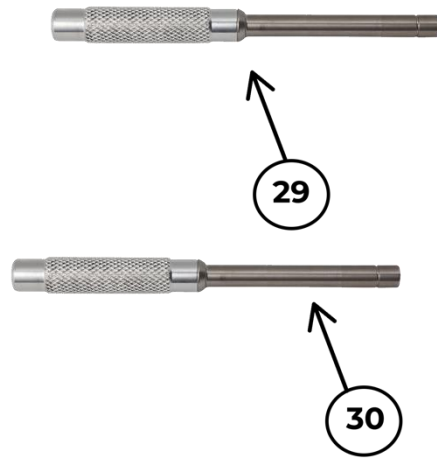
### Stick-Out

Pos.	Varenr.	Beskrivelse
19	44520025	Bolt til stick-out 4,8 mm
20	44521030	Hus til stick-out 4,8 mm
21	44520028	Fjeder til stick-out
22	40040670	Bolt M6x70



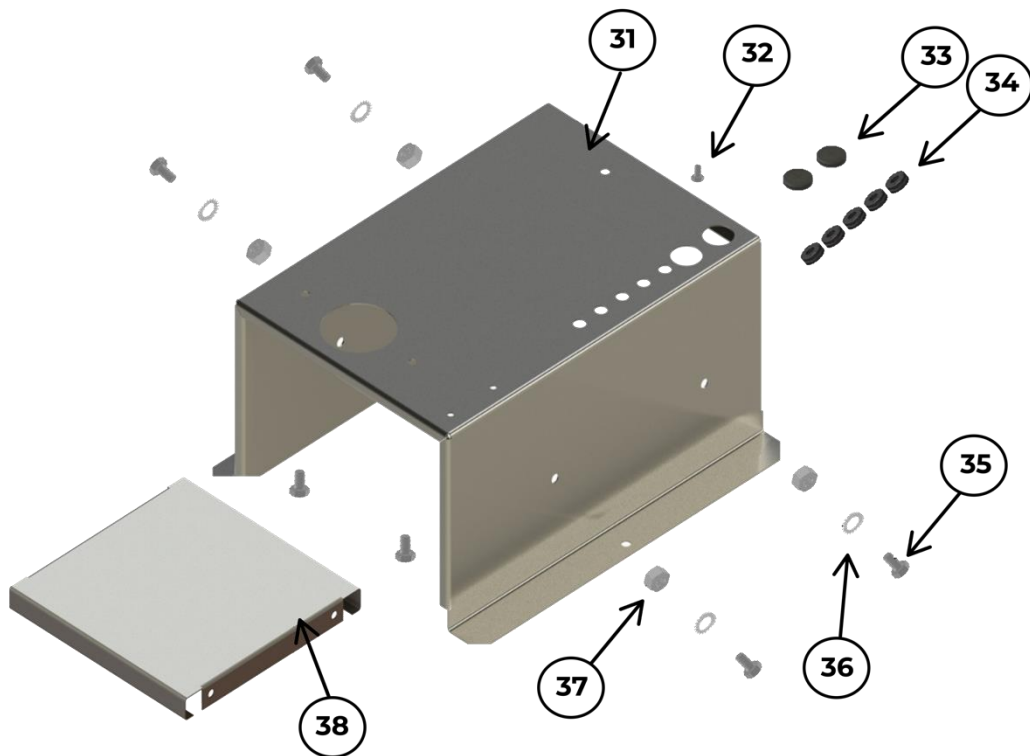
### Slibeskive med tilbehør

Pos.	Varenr.	Beskrivelse
23	41530530	Spændeskive Ms Ø5x30 mm
24	44520017	Bøsning til skive
25	44496525	Bolt 5x25 mm, links gevind
26	44490512	Diamantskive
27	44520018	Tætningsring til bøsning (sæt)
28	44520010	Tætningsring til bagplade



### Elektrodeholder

Pos.	Varenr.	Beskrivelse
29	75521023	Elektrodeholder for Ø4,8-8,0 mm
30	75520123	Elektrodeholder for Ø0,8-4,0 mm



### Arbejdsbord

Pos.	Varenr.	stk.	Beskrivelse
31	44529011	1	Bordkonsol
32	40110406	3	Maskine skrue M4x6 mm
33	44470124	2	Membrantylle Ø25mm
34	44470029	5	Gummigennemføring Ø9 mm
35	40040610	6	Bolt, rustfri M6x10 mm
36	41711106	6	Stjerneskrive Ø6 mm
37	41110605	4	Stålmøtrik M6 mm
38	44529002	1	Afstivningsplade



Pos.	Varenr.	Stk.	Beskrivelse
39	75494500	1	Støvopsamler inkl. væske (UT + W95/1-45)
40	75491200	1	Flaske slibevæske 250 ml W95/1-12

| [info@inelco-grinders.com](mailto:info@inelco-grinders.com) | [www.inelco-grinders.com/dk](http://www.inelco-grinders.com/dk) | Danmark |